

Rączki składane • obrotowe

24532.0021



Opis produktu

Materiał

Część osi
• Stal oksydowana

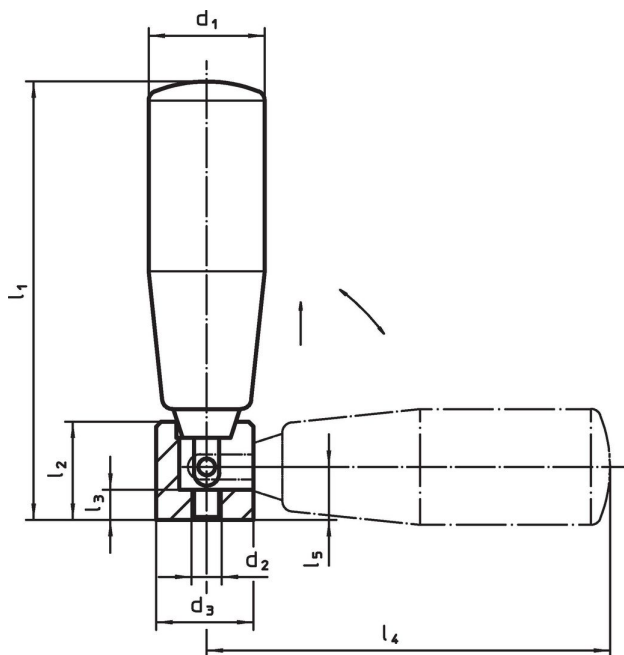
Uchwyt

• Tworzywo sztuczne, czarne, matowe

Działanie

W pozycji roboczej uchwyt jest zablokowany. Aby ustawić uchwyt w pozycji spoczynkowej, należy go wyciągnąć osiowo i obrócić.

Rysunek



Informacje do zamówienia

Wymiary									🌡️	📦	Nr art.
d ₁	d ₂	d ₃	l ₁	l ₂	l ₃	l ₄	l ₅		maks.		
[mm]									[°C]	[g]	
21	M5	16	67	15	5	62	9,5		110	63	24532.0021

Zgodność

Zgodny z RoHS

Zawiera ołów - zgodny z wyjątkami 6a /6b /6c

Zawiera substancje SVHC > 0,1% mas.

Zawiera ołów – lista SVHC [REACH] z dnia 23.01.2024

Zawiera substancje z Propozycja 65



Kontakt z ołowiem może powodować raka i bezpłodność
<https://www.P65Warnings.ca.gov/>

Wolny od minerałów konfliktu

Ten produkt nie zawiera żadnych substancji oznaczonych jako „minerały konfliktu”, takich jak tantal, cyna, złoto lub wolfram z Demokratycznej Republiki Konga lub krajów sąsiednich.