

## Uchwyty cylindryczne • obrotowe

24530.0271



### Opis produktu

#### Material

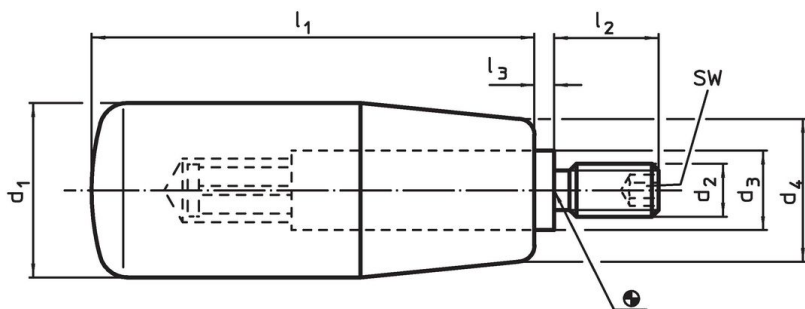
##### Część osi

- Stal nierdzewna 1.4305

##### Uchwyt cylindryczny

- Tworzywo termoutwardzalne PF 31, czarne

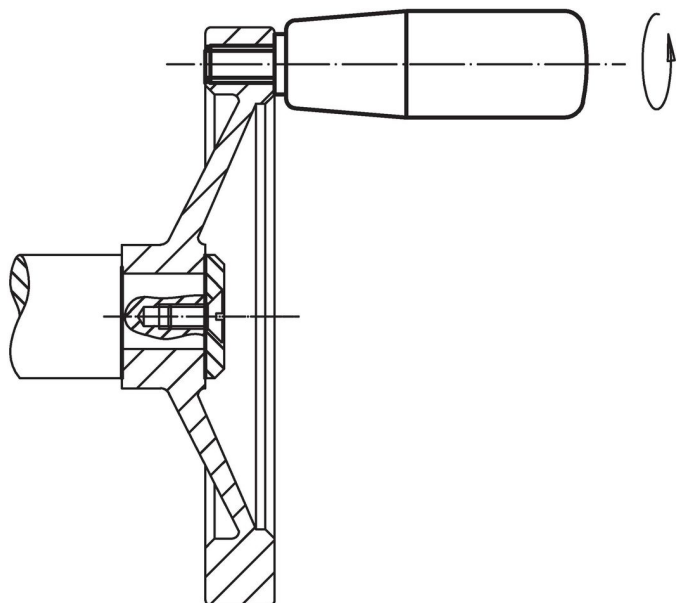
### Rysunek



### Informacje do zamówienia

				Wymiary			SW	🌡️	📦	Nr art.
d <sub>1</sub>	d <sub>2</sub>	d <sub>3</sub>	d <sub>4</sub>	l <sub>1</sub>	l <sub>2</sub>	l <sub>3</sub>	[mm]	maks. [°C]	[g]	
Termoutwardzalny, Stal nierdzewna										
31	M12	14	25	102	20	2,5	6	110	177	24530.0271

### Przykład aplikacji



## Zgodność

### Zgodny z RoHS

Zgodny zgodnie z Dyrektywą 2011/65/UE i Dyrektywą 2015/863

### Nie zawiera substancji SVHC

Brak substancji SVHC o zawartości powyżej 0,1% mas. – lista SVHC z 23.01.2024.

### Nie zawiera substancji Propozycji 65

Nie zawiera substancji z rozporządzenia Proposition 65.

<https://www.P65Warnings.ca.gov/>

### Wolny od minerałów konfliktu

Ten produkt nie zawiera żadnych substancji oznaczonych jako „minerały konfliktu”, takich jak tantal, cyna, złoto lub wolfram z Demokratycznej Republiki Konga lub krajów sąsiednich.