

Uchwyty cylindryczne • obrotowe

24530.0210



Opis produktu

Material

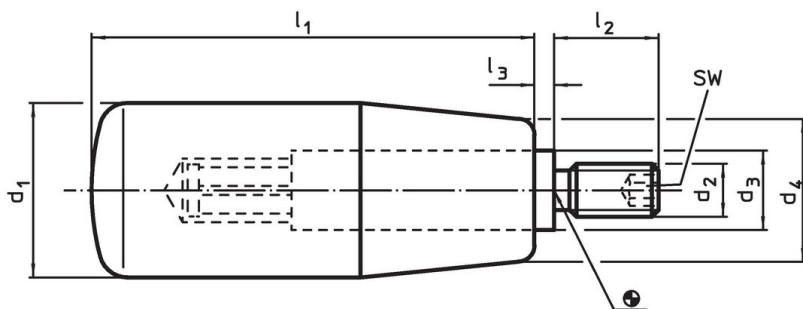
Część osi

- Stal nierdzewna 1.4305

Uchwyt cylindryczny

- Tworzywo termoutwardzalne PF 31, czarne

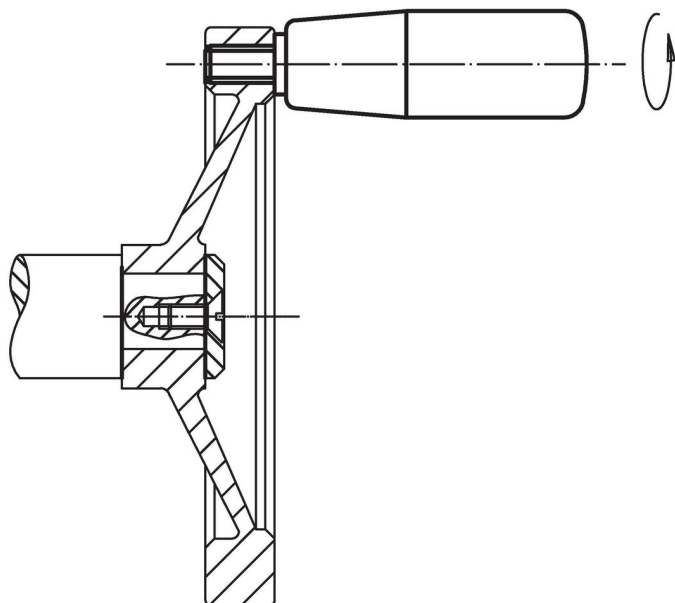
Rysunek



Informacje do zamówienia

				Wymiary			SW	🌡️	🏋️	Nr art.
d ₁	d ₂	d ₃	d ₄	l ₁	l ₂	l ₃	[mm]	maks. [°C]	[g]	
Termoutwardzalny, Stal nierdzewna										
18	M6	10	15	40	12	2,5	3	110	29	24530.0210

Przykład aplikacji



Zgodność

Zgodny z RoHS

Zgodny zgodnie z Dyrektywą 2011/65/UE i Dyrektywą 2015/863

Nie zawiera substancji SVHC

Brak substancji SVHC o zawartości powyżej 0,1% mas. – lista SVHC z 23.01.2024.

Nie zawiera substancji Propozycji 65

Nie zawiera substancji z rozporządzenia Proposition 65.

<https://www.P65Warnings.ca.gov/>

Wolny od minerałów konfliktu

Ten produkt nie zawiera żadnych substancji oznaczonych jako „minerały konfliktu”, takich jak tantal, cyna, złoto lub wolfram z Demokratycznej Republiki Konga lub krajów sąsiednich.