

## Uchwyty cylindryczne • obrotowe

24530.0060



### Opis produktu

#### Material

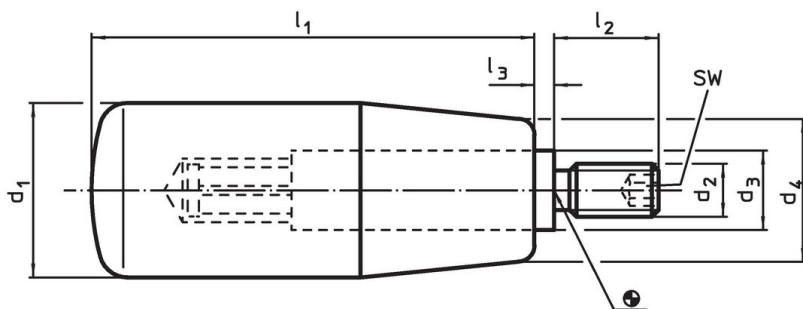
##### Część osi

- Stal cynkowana galwanicznie

##### Uchwyt cylindryczny

- Tworzywo termoutwardzalne PF 31, czarne

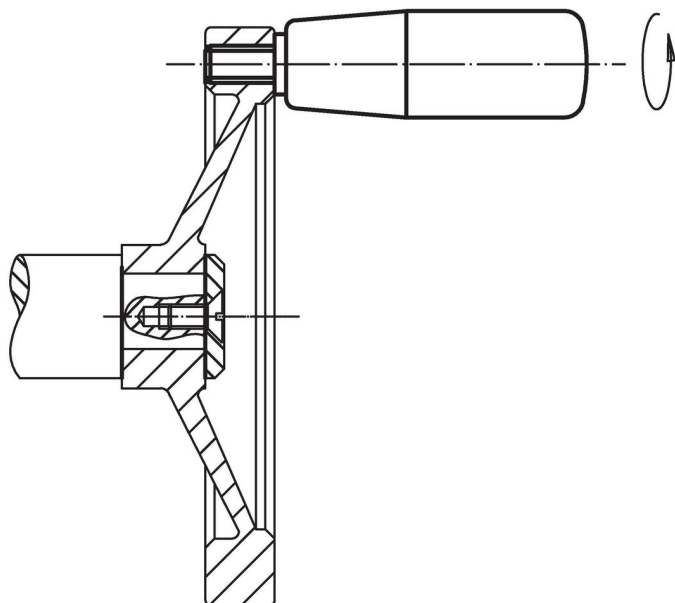
### Rysunek



### Informacje do zamówienia

| Wymiary                |                |                |                        |                |                |                | SW   | 🌡️<br>maks.<br>[°C] | 📦<br>[g] | Nr art.    |
|------------------------|----------------|----------------|------------------------|----------------|----------------|----------------|------|---------------------|----------|------------|
| d <sub>1</sub>         | d <sub>2</sub> | d <sub>3</sub> | d <sub>4</sub><br>[mm] | l <sub>1</sub> | l <sub>2</sub> | l <sub>3</sub> | [mm] |                     |          |            |
| Termoutwardzalny, Stal |                |                |                        |                |                |                |      |                     |          |            |
| 28                     | M10            | 13             | 22                     | 90             | 16             | 2,5            | 5    | 110                 | 126      | 24530.0060 |

### Przykład aplikacji



## Zgodność

### Zgodny z RoHS

Zgodny zgodnie z Dyrektywą 2011/65/UE i Dyrektywą 2015/863

### Nie zawiera substancji SVHC

Brak substancji SVHC o zawartości powyżej 0,1% mas. – lista SVHC z 23.01.2024.

### Nie zawiera substancji Propozycji 65

Nie zawiera substancji z rozporządzenia Proposition 65.

<https://www.P65Warnings.ca.gov/>

### Wolny od minerałów konfliktu

Ten produkt nie zawiera żadnych substancji oznaczonych jako „minerały konfliktu”, takich jak tantal, cyna, złoto lub wolfram z Demokratycznej Republiki Konga lub krajów sąsiednich.