

## Uchwyty cylindryczne • obrotowe

24530.0051



### Opis produktu

#### Material

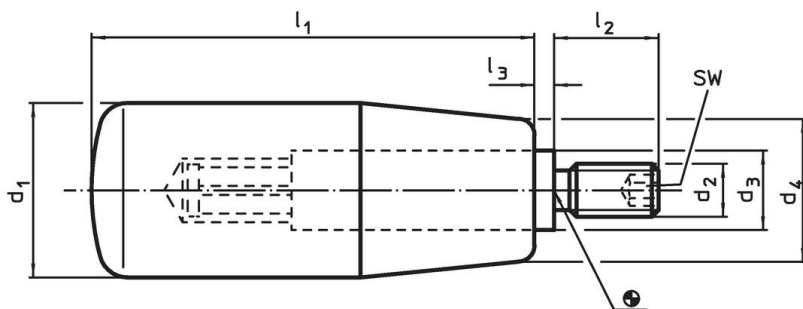
##### Część osi

- Stal cynkowana galwanicznie

##### Uchwyt cylindryczny

- Tworzywo termoutwardzalne PF 31, czarne

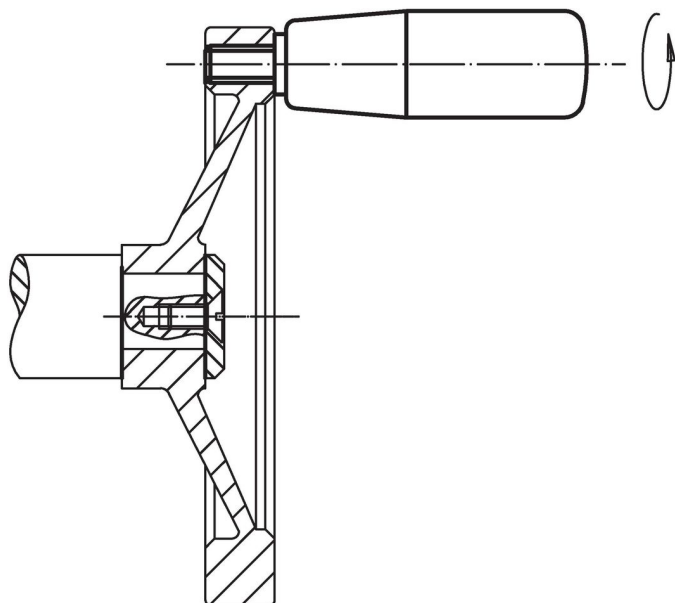
### Rysunek



### Informacje do zamówienia

Wymiary							SW	🌡️ maks.	🏋️ [g]	Nr art.
d <sub>1</sub>	d <sub>2</sub>	d <sub>3</sub>	d <sub>4</sub> [mm]	l <sub>1</sub>	l <sub>2</sub>	l <sub>3</sub>	[mm]	[°C]		
Termoutwardzalny, Stal										
26	M10	13	21	80	16	2,5	5	110	100	24530.0051

### Przykład aplikacji



## Zgodność

### Zgodny z RoHS

Zawiera ołów - zgodny z wyjątkami 6a /6b /6c

### Zawiera substancje SVHC > 0,1% mas.

Zawiera ołów – lista SVHC [REACH] z dnia 23.01.2024

### Zawiera substancje z Propozycja 65



Kontakt z ołowiem może powodować raka i bezpłodność  
<https://www.P65Warnings.ca.gov/>

### Wolny od minerałów konfliktu

Ten produkt nie zawiera żadnych substancji oznaczonych jako „minerały konfliktu”, takich jak tantal, cyna, złoto lub wolfram z Demokratycznej Republiki Konga lub krajów sąsiednich.