

Uchwyty cylindryczne • obrotowe

24530.0030



Opis produktu

Material

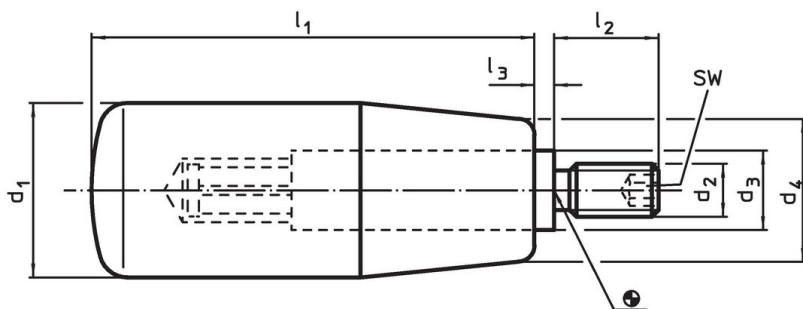
Część osi

- Stal cynkowana galwanicznie

Uchwyt cylindryczny

- Tworzywo termoutwardzalne PF 31, czarne

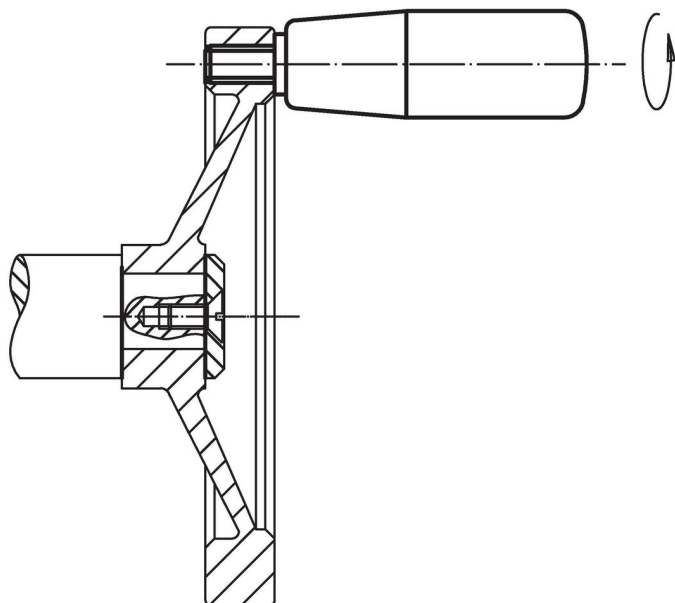
Rysunek



Informacje do zamówienia

Wymiary							SW	🌡️ maks.	📦 [g]	Nr art.
d ₁	d ₂	d ₃	d ₄	l ₁	l ₂	l ₃	[mm]	[°C]	[g]	
Termoutwardzalny, Stal										
22	M6	10	18	56	13	2,5	3	110	47	24530.0030

Przykład aplikacji



Zgodność

Zgodny z RoHS

Zawiera ołów - zgodny z wyjątkami 6a /6b /6c

Zawiera substancje SVHC > 0,1% mas.

Zawiera ołów – lista SVHC [REACH] z dnia 23.01.2024

Zawiera substancje z Propozycja 65



Kontakt z ołowiem może powodować raka i bezpłodność
<https://www.P65Warnings.ca.gov/>

Wolny od minerałów konfliktu

Ten produkt nie zawiera żadnych substancji oznaczonych jako „minerały konfliktu”, takich jak tantal, cyna, złoto lub wolfram z Demokratycznej Republiki Konga lub krajów sąsiednich.