

## Nakrętki dociskowe z przetyczką • DIN 6307 z ruchomą przetyczką

24510.0716



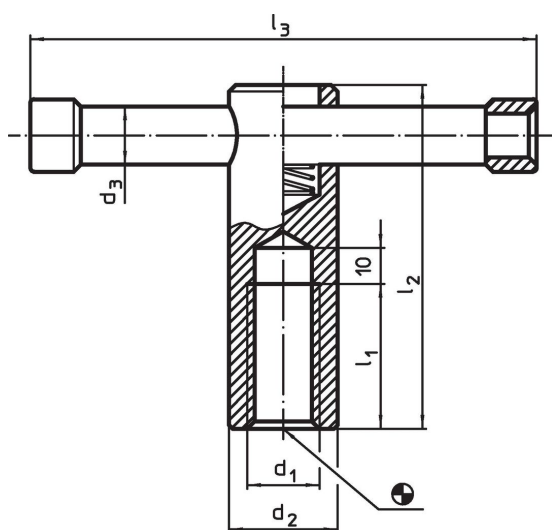
## Opis produktu

Wersja z ruchomą przetyczką, utrzymywana przez sprężynę.

## Materiał

- Stal automatowa, oksydowana

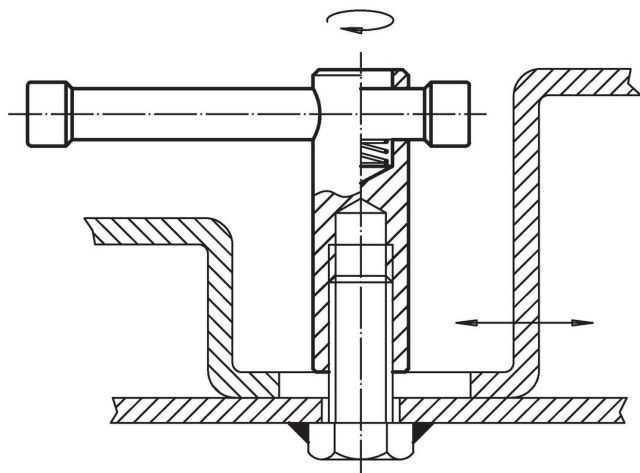
## Rysunek



## Informacje do zamówienia

d <sub>1</sub>	d <sub>2</sub>	d <sub>3</sub>	Wymiary			[g]	Nr art.
			l <sub>1</sub>	l <sub>2</sub>	l <sub>3</sub>		
M16	24	13	35	85	120	328	24510.0716

## Przykład aplikacji



## Zgodność

### Zgodny z RoHS

Zawiera ołów - zgodny z wyjątkami 6a /6b /6c

### Zawiera substancje SVHC > 0,1% mas.

Zawiera ołów – lista SVHC [REACH] z dnia 27.06.2024.

### Zawiera substancje z Propozycja 65



Kontakt z ołowiem może powodować raka i bezpłodność  
<https://www.P65Warnings.ca.gov/>

### Wolny od minerałów konfliktu

Ten produkt nie zawiera żadnych substancji oznaczonych jako „minerały konfliktu”, takich jak tantal, cyna, złoto lub wolfram z Demokratycznej Republiki Konga lub krajów sąsiednich.