

Nakrętki dociskowe z przetyczką • DIN 6305 ze stałą przetyczką

24510.0516



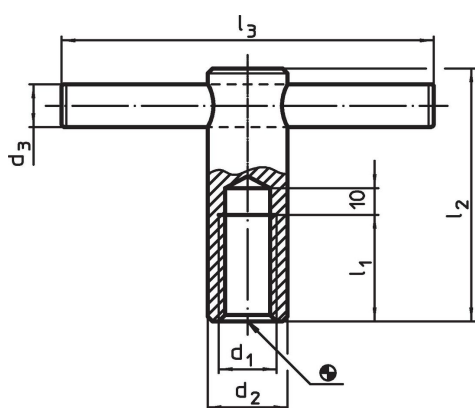
Opis produktu

Wersja z przetyczką wprasowaną.

Materiał

- Stal automatowa, oksydowana

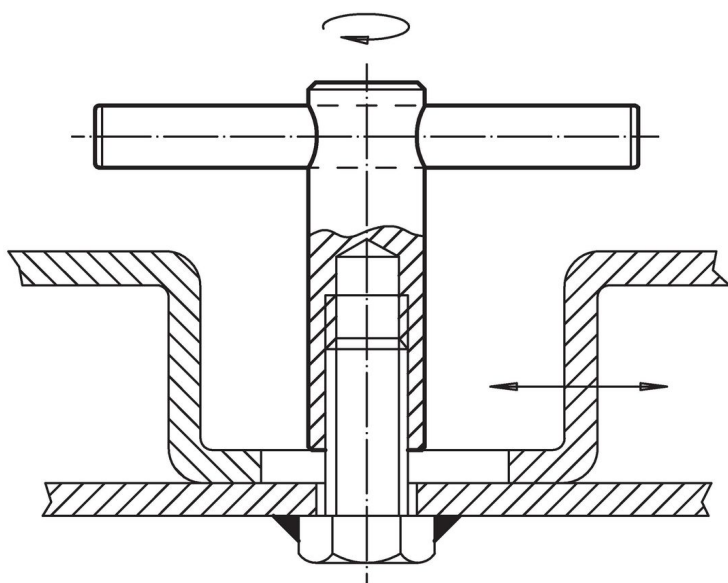
Rysunek



Informacje do zamówienia

d ₁	d ₂	d ₃	Wymiary			[g]	Nr art.
			l ₁	l ₂	l ₃		
M16	24	12	35	85	120	320	24510.0516

Przykład aplikacji



Zgodność

Zgodny z RoHS

Zawiera ołów - zgodny z wyjątkami 6a /6b /6c

Zawiera substancje SVHC > 0,1% mas.

Zawiera ołów – lista SVHC [REACH] z dnia 23.01.2024

Zawiera substancje z Propozycja 65



Kontakt z ołowiem może powodować raka i bezpłodność

<https://www.P65Warnings.ca.gov/>

Wolny od minerałów konfliktu

Ten produkt nie zawiera żadnych substancji oznaczonych jako „minerały konfliktu”, takich jak tantal, cyna, złoto lub wolfram z Demokratycznej Republiki Konga lub krajów sąsiednich.