

## Nakrętki dociskowe z przetyczką • DIN 6305 ze stałą przetyczką

24510.0512



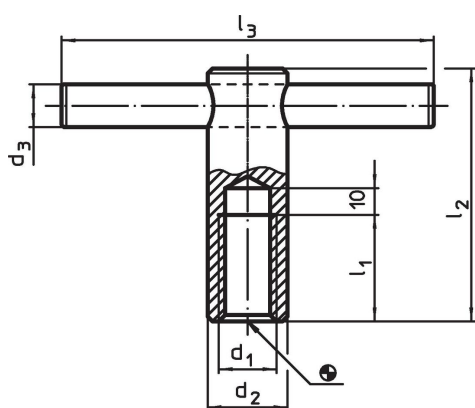
## Opis produktu

Wersja z przetyczką wprasowaną.

## Materiał

- Stal automatowa, oksydowana

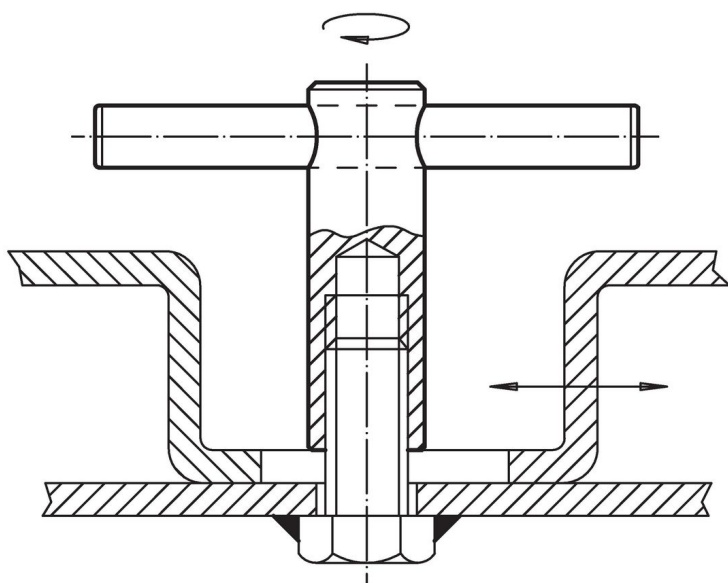
## Rysunek



## Informacje do zamówienia

d <sub>1</sub>	d <sub>2</sub>	d <sub>3</sub>	Wymiary			[g]	Nr art.
			l <sub>1</sub>	l <sub>2</sub>	l <sub>3</sub>		
M12	20	10	25	70	100	192	24510.0512

## Przykład aplikacji



## Zgodność

### Zgodny z RoHS

Zawiera ołów - zgodny z wyjątkami 6a /6b /6c

### Zawiera substancje SVHC > 0,1% mas.

Zawiera ołów – lista SVHC [REACH] z dnia 23.01.2024

### Zawiera substancje z Propozycja 65



Kontakt z ołowiem może powodować raka i bezpłodność

<https://www.P65Warnings.ca.gov/>

### Wolny od minerałów konfliktu

Ten produkt nie zawiera żadnych substancji oznaczonych jako „minerały konfliktu”, takich jak tantal, cyna, złoto lub wolfram z Demokratycznej Republiki Konga lub krajów sąsiednich.