

## Śruby dociskowe z przetyczką • DIN 6306 z ruchomą przetyczką

24500.0120



## Opis produktu

Wersja z ruchomą przetyczką, utrzymywaną przez sprężynę.

## Materiał

- Stal automatowa, oksydowana, czop naciskowy hartowany

## Więcej informacji

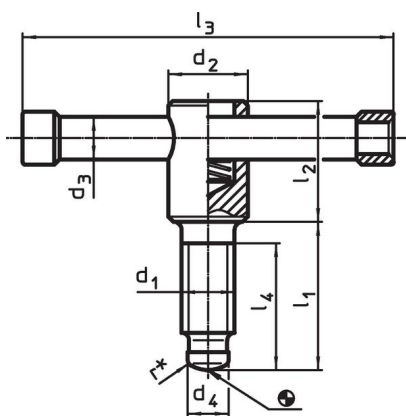
## Referencje

Czop dociskowy do elementów dociskowych DIN 6311 kształt S, EH 22560.

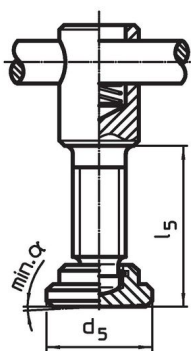
## Inne produkty

- Elementy dociskowe, DIN 6311 i niskie wykonanie

## Rysunek



Rysunek 1



Rysunek 2

\* W celu ułatwienia montażu specyfikacja DIN 6306 została uzupełniona o wymiar r

## Informacje do zamówienia

Wymiary										$\alpha$ min.		Nr art.
$d_1$	$l_1$	$d_2$	$d_3$	$d_4$	$d_5$	$l_2$	$l_3$	$l_4$	$l_5$			
[mm]											[g]	
z elementem dociskowym, kształt E – rysunek 2												
M20	55	30	16	15,5	40	45	140	45	60,5	4°	623	24500.0120

## Zgodność

### Zgodny z RoHS

Zawiera ołów - zgodny z wyjątkami 6a /6b /6c

### Zawiera substancje SVHC > 0,1% mas.

Zawiera ołów – lista SVHC [REACH] z dnia 27.06.2024.

### Zawiera substancje z Propozycja 65



Kontakt z ołowiem może powodować raka i bezpłodność  
<https://www.P65Warnings.ca.gov/>

### Wolny od minerałów konfliktu

Ten produkt nie zawiera żadnych substancji oznaczonych jako „minerały konfliktu”, takich jak tantal, cyna, złoto lub wolfram z Demokratycznej Republiki Konga lub krajów sąsiednich.