

## Śruby dociskowe z przetyczką · DIN 6306 z ruchomą przetyczką

24500.0022



## Opis produktu

Wersja z ruchomą przetyczką, utrzymywaną przez sprężynę.

## Materiał

- Stal automatowa, oksydowana, czop naciskowy hartowany

## Więcej informacji

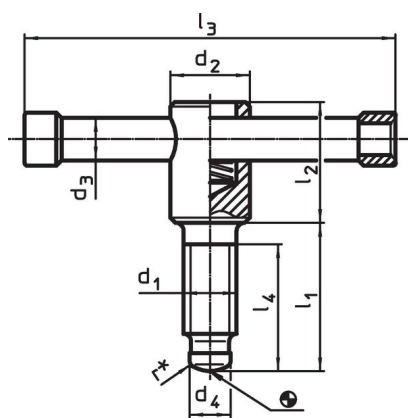
## Referencje

Czop dociskowy do elementów dociskowych DIN 6311 kształt S, EH 22560.

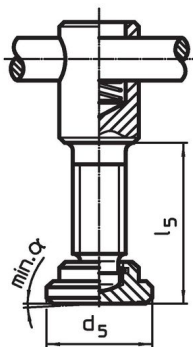
## Inne produkty

- Elementy dociskowe, DIN 6311 i niskie wykonanie

## Rysunek



Rysunek 1



Rysunek 2

\* W celu ułatwienia montażu specyfikacja DIN 6306 została uzupełniona o wymiar r

## Informacje do zamówienia

d <sub>1</sub>	l <sub>1</sub>	d <sub>2</sub>	d <sub>3</sub>	Wymiary				[g]	Nr art.
				d <sub>4</sub>	l <sub>2</sub>	l <sub>3</sub>	l <sub>4</sub>		
bez elementu dociskowego, kształt D – rysunek 1									
M20	90	30	16	15,5	45	140	80	593	24500.0022

## Zgodność

## Zgodny z RoHS

Zawiera ołów - zgodny z wyjątkami 6a /6b /6c

## Zawiera substancje SVHC &gt; 0,1% mas.

Zawiera ołów – lista SVHC [REACH] z dnia 23.01.2024

## Zawiera substancje z Propozycja 65



Kontakt z ołowiem może powodować raka i bezpłodność  
<https://www.P65Warnings.ca.gov/>

## Wolny od minerałów konfliktu

Ten produkt nie zawiera żadnych substancji oznaczonych jako „minerały konfliktu”, takich jak tantal, cyna, złoto lub wolfram z Demokratycznej Republiki Konga lub krajów sąsiednich.