

Śruby dociskowe z przetyczką · DIN 6304 ze stałą przetyczką

24490.0106



Opis produktu

Wersja z przetyczką wprasowaną.

Materiał

- Stal automatowa, oksydowana, czop naciskowy hartowany

Więcej informacji

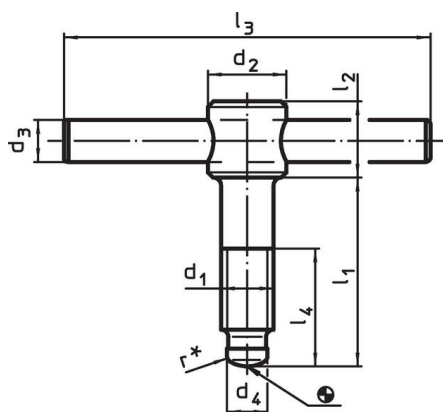
Referencje

Czop dociskowy do elementów dociskowych DIN 6311 kształt S, EH 22560.

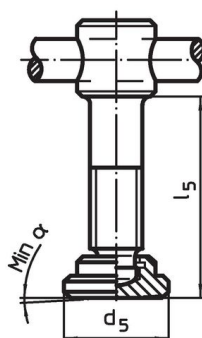
Inne produkty

- Elementy dociskowe, DIN 6311 i niskie wykonanie

Rysunek




Rysunek 1



Rysunek 2

* W celu ułatwienia montażu specyfikacja DIN 6304 została uzupełniona o wymiar r

Informacje do zamówienia

d ₁	l ₁	d ₂	d ₃	d ₄	Wymiary					α min.	 [g]	Nr art.
					d ₅	l ₂	l ₃	l ₄	l ₅			
z elementem dociskowym, kształt F – rysunek 2												
M6	40	12	5	4,5	12	10	50	30	42,1	7°	24	24490.0106

Zgodność

Zgodny z RoHS

Zawiera ołów - zgodny z wyjątkami 6a /6b /6c

Zawiera substancje SVHC > 0,1% mas.

Zawiera ołów – lista SVHC [REACH] z dnia 23.01.2024

Zawiera substancje z Propozycja 65



Kontakt z ołowiem może powodować raka i bezpłodność

<https://www.P65Warnings.ca.gov/>

Wolny od minerałów konfliktu

Ten produkt nie zawiera żadnych substancji oznaczonych jako „minerały konfliktu”, takich jak tantal, cyna, złoto lub wolfram z Demokratycznej Republiki Konga lub krajów sąsiednich.