

Nakrętki radełkowane • DIN 6303

24480.0305



Opis produktu

Materiał

- Stal nierdzewna 1.4305

Montaż

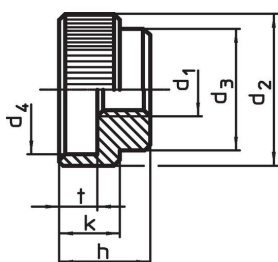
Kształt B: nawiercony otwór na kołek musi być w tolerancji H7.

Więcej informacji

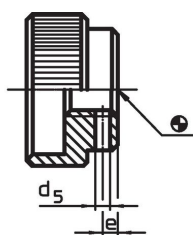
Uwagi

Skok i głębokość radełkowania mogą różnić się od DIN.

Rysunek




Rysunek 1

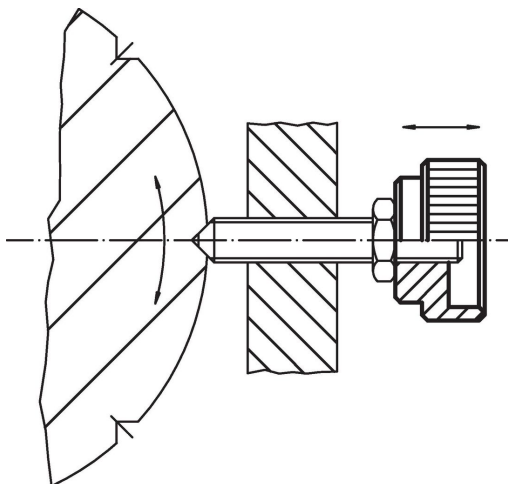


Rysunek 2

Informacje do zamówienia

d ₁	d ₂	d ₃	d ₄	Wymiary d ₅ Nawiercone wstępnie [mm]	e	h	k	t	Pasujący trząpień cyldryczny DIN 7	 [g]	Nr art.
z otworem na trząpień, kształt B – rysunek 2, Stal nierdzewna											
M5	20	14	15	1,4	2,5	12	8	5	1,5 m6 x 14	15	24480.0305

Przykład aplikacji



Zgodność

Zgodny z RoHS

Zgodny zgodnie z Dyrektywą 2011/65/UE i Dyrektywą 2015/863

Nie zawiera substancji SVHC

Brak substancji SVHC o zawartości powyżej 0,1% mas. – lista SVHC z 23.01.2024.

Nie zawiera substancji Propozycji 65

Nie zawiera substancji z rozporządzenia Proposition 65.

<https://www.P65Warnings.ca.gov/>

Wolny od minerałów konfliktu

Ten produkt nie zawiera żadnych substancji oznaczonych jako „minerały konfliktu”, takich jak tantal, cyna, złoto lub wolfram z Demokratycznej Republiki Konga lub krajów sąsiednich.