

Nakrętki radełkowane • DIN 6303

24480.0210



Opis produktu

Materiał

- Stal nierdzewna 1.4305

Montaż

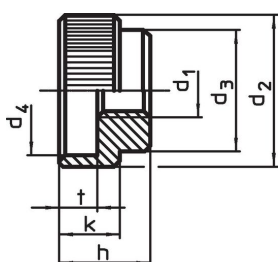
Kształt B: nawiercony otwór na kołek musi być w tolerancji H7.

Więcej informacji

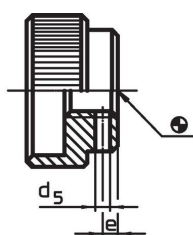
Uwagi

Skok i głębokość radełkowania mogą różnić się od DIN.

Rysunek



Rysunek 1

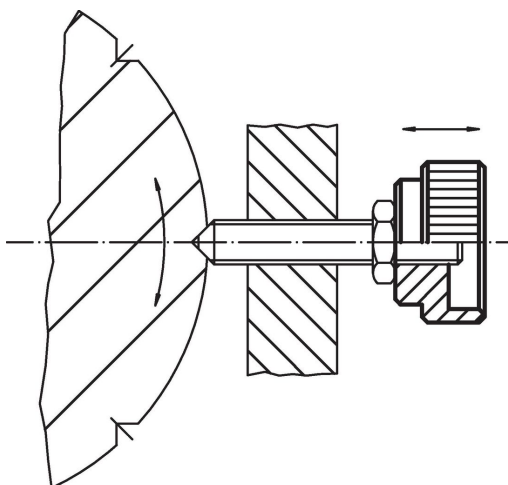


Rysunek 2

Informacje do zamówienia

d ₁	d ₂	d ₃	Wymiary				[g]	Nr art.
			d ₄	h	k	t		
bez otworu na trzpień, kształt A – rysunek 1, Stal nierdzewna								
M10	36	28	30	20	14	8	83	24480.0210

Przykład aplikacji



Zgodność

Zgodny z RoHS

Zgodny zgodnie z Dyrektywą 2011/65/UE i Dyrektywą 2015/863

Nie zawiera substancji SVHC

Brak substancji SVHC o zawartości powyżej 0,1% mas. – lista SVHC z 23.01.2024.

Nie zawiera substancji Propozycji 65

Nie zawiera substancji z rozporządzenia Proposition 65.

<https://www.P65Warnings.ca.gov/>

Wolny od minerałów konfliktu

Ten produkt nie zawiera żadnych substancji oznaczonych jako „minerały konfliktu”, takich jak tantal, cyna, złoto lub wolfram z Demokratycznej Republiki Konga lub krajów sąsiednich.