

Nakrętki radełkowane • DIN 6303

24480.0110



Opis produktu

Materiał

- Stal automatowa, oksydowana

Montaż

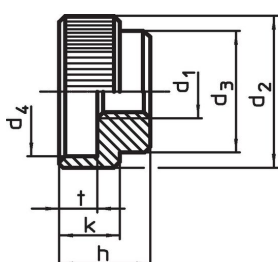
Kształt B: nawiercony otwór na kołek musi być w tolerancji H7.

Więcej informacji

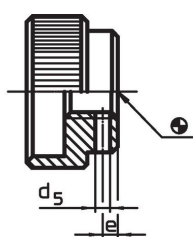
Uwagi

Skok i głębokość radełkowania mogą różnić się od DIN.

Rysunek




Rysunek 1

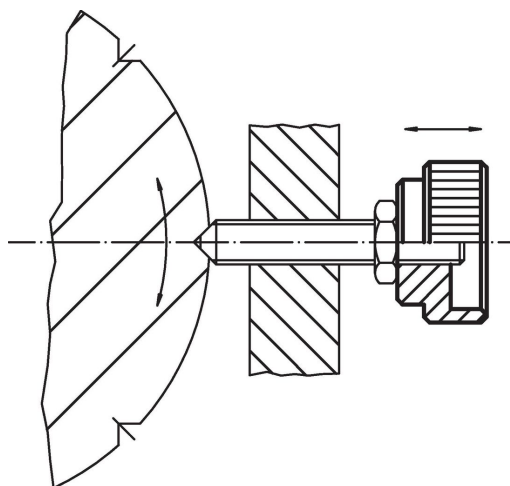


Rysunek 2

Informacje do zamówienia

d ₁	d ₂	d ₃	d ₄	Wymiary d ₅ Nawiercone wstępnie [mm]	e	h	k	t	Pasujący trząpień cylindryczny DIN 7	 [g]	Nr art.
z otworem na trząpień, kształt B – rysunek 2, Stal automatowa											
M10	36	28	30	2,9	4	20	14	8	3,0 m6 x 28	86	24480.0110

Przykład aplikacji



Zgodność

Zgodny z RoHS

Zawiera ołów - zgodny z wyjątkami 6a /6b /6c

Zawiera substancje SVHC > 0,1% mas.

Zawiera ołów – lista SVHC [REACH] z dnia 23.01.2024

Zawiera substancje z Propozycja 65



Kontakt z ołowiem może powodować raka i bezpłodność
<https://www.P65Warnings.ca.gov/>

Wolny od minerałów konfliktu

Ten produkt nie zawiera żadnych substancji oznaczonych jako „minerały konfliktu”, takich jak tantal, cyna, złoto lub wolfram z Demokratycznej Republiki Konga lub krajów sąsiednich.