

## Nakrętki radełkowane • DIN 6303

24480.0006



### Opis produktu

#### Materiał

- Stal automatowa, oksydowana

#### Montaż

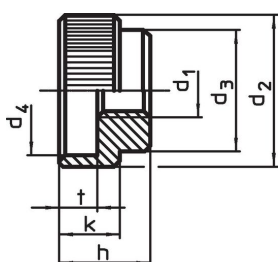
Kształt B: nawiercony otwór na kołek musi być w tolerancji H7.

#### Więcej informacji

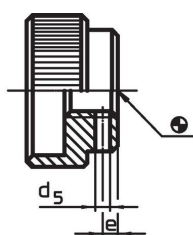
#### Uwagi

Skok i głębokość radełkowania mogą różnić się od DIN.

### Rysunek




Rysunek 1

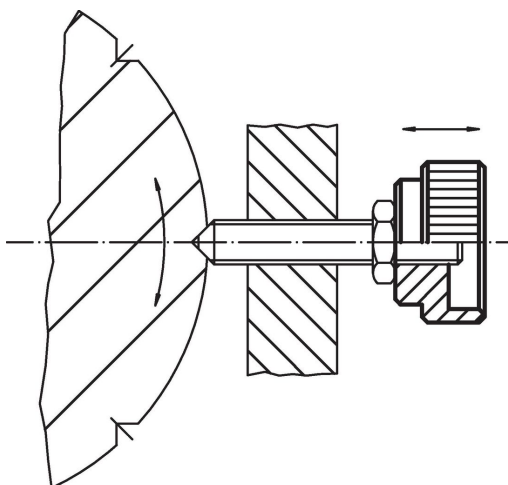


Rysunek 2

### Informacje do zamówienia

d <sub>1</sub>	d <sub>2</sub>	d <sub>3</sub>	Wymiary d <sub>4</sub> [mm]	h	k	t	 [g]	Nr art.
bez otworu na trzpień, kształt A – rysunek 1, Stal automatowa								
M6	24	16	18	14	10	6	27	24480.0006

### Przykład aplikacji



## Zgodność

### Zgodny z RoHS

Zawiera ołów - zgodny z wyjątkami 6a /6b /6c

### Zawiera substancje SVHC > 0,1% mas.

Zawiera ołów – lista SVHC [REACH] z dnia 23.01.2024

### Zawiera substancje z Propozycja 65



Kontakt z ołowiem może powodować raka i bezpłodność  
<https://www.P65Warnings.ca.gov/>

### Wolny od minerałów konfliktu

Ten produkt nie zawiera żadnych substancji oznaczonych jako „minerały konfliktu”, takich jak tantal, cyna, złoto lub wolfram z Demokratycznej Republiki Konga lub krajów sąsiednich.