

Nakrętki radełkowane • DIN 6303

24480.0005



Opis produktu

Materiał

- Stal automatowa, oksydowana

Montaż

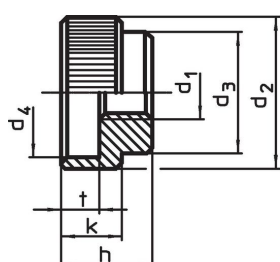
Kształt B: nawiercony otwór na kołek musi być w tolerancji H7.

Więcej informacji

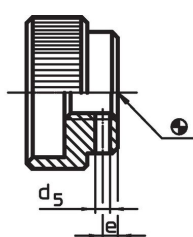
Uwagi

Skok i głębokość radełkowania mogą różnić się od DIN.

Rysunek



Rysunek 1

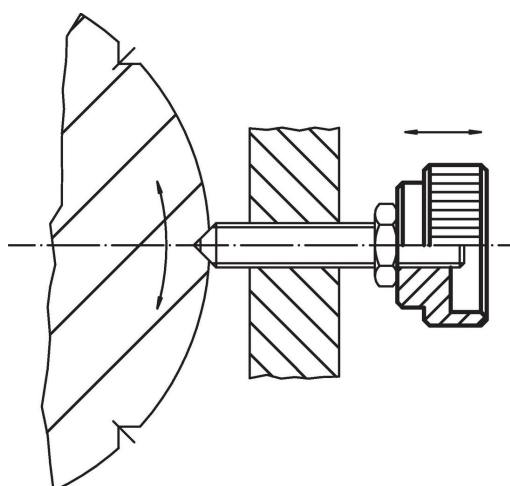


Rysunek 2

Informacje do zamówienia

d ₁	d ₂	d ₃	Wymiary				[g]	Nr art.
			d ₄	h	k	t		
bez otworu na trzpień, kształt A – rysunek 1, Stal automatowa								
M5	20	14	15	12	8	5	16	24480.0005

Przykład aplikacji



Zgodność

Zgodny z RoHS

Zawiera ołów - zgodny z wyjątkami 6a /6b /6c

Zawiera substancje SVHC > 0,1% mas.

Zawiera ołów – lista SVHC [REACH] z dnia 27.06.2024.

Zawiera substancje z Propozycja 65



Kontakt z ołowiem może powodować raka i bezpłodność
<https://www.P65Warnings.ca.gov/>

Wolny od minerałów konfliktu

Ten produkt nie zawiera żadnych substancji oznaczonych jako „minerały konfliktu”, takich jak tantal, cyna, złoto lub wolfram z Demokratycznej Republiki Konga lub krajów sąsiednich.