

Nakrętki mocujące • spawane, dwustronne

24470.0810



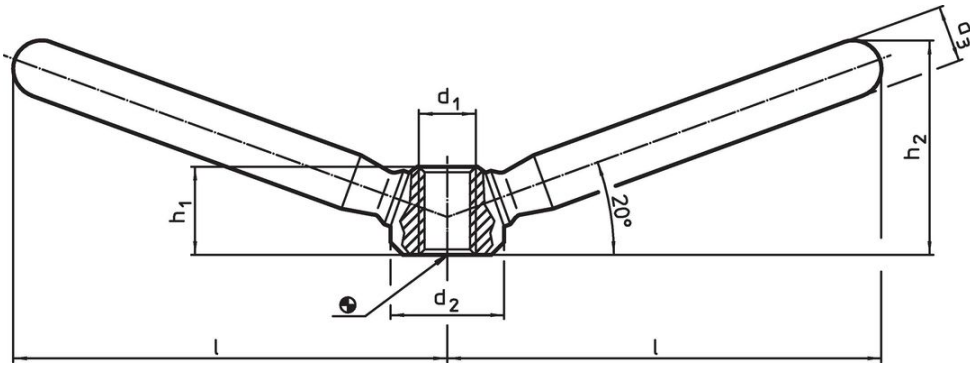
Opis produktu

Umożliwia obsługę oburącz.

Materiał

- Stal nierdzewna 1.4301, piaskowana

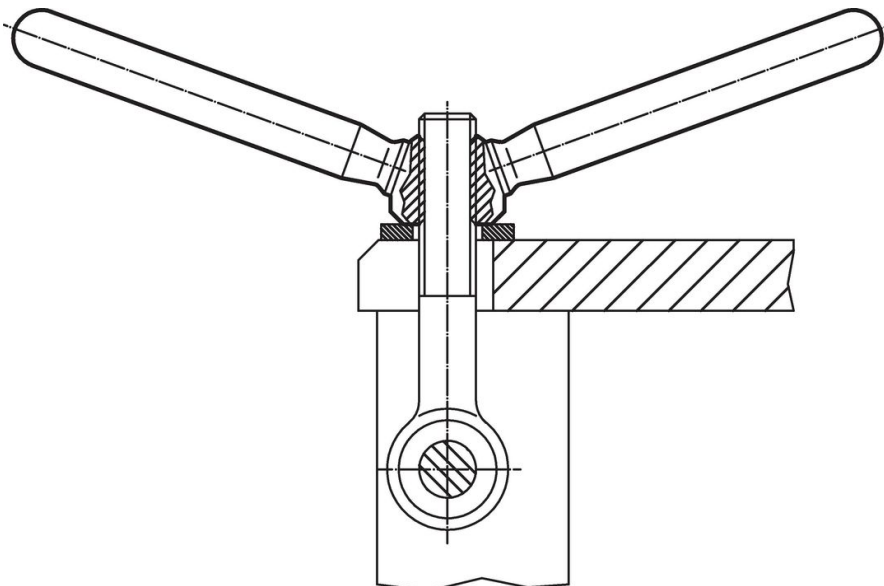
Rysunek



Informacje do zamówienia

| l | d ₁ | Wymiary | | | h ₁ | h ₂ | [g] | Nr art. |
|------|----------------|----------------|----------------|------|----------------|----------------|------------|---------|
| | | d ₂ | d ₃ | [mm] | | | | |
| 75,5 | M12 | 25 | 14 | 19 | 40 | 210 | 24470.0810 | |

Przykład aplikacji



Zgodność

Zgodny z RoHS

Zgodny zgodnie z Dyrektywą 2011/65/UE i Dyrektywą 2015/863

Nie zawiera substancji SVHC

Brak substancji SVHC o zawartości powyżej 0,1% mas. – lista SVHC z 23.01.2024.

Nie zawiera substancji Propozycji 65

Nie zawiera substancji z rozporządzenia Proposition 65.

<https://www.P65Warnings.ca.gov/>

Wolny od minerałów konfliktu

Ten produkt nie zawiera żadnych substancji oznaczonych jako „minerały konfliktu”, takich jak tantal, cyna, złoto lub wolfram z Demokratycznej Republiki Konga lub krajów sąsiednich.