

Nakrętki mocujące • spawane, dwustronne

24470.0808



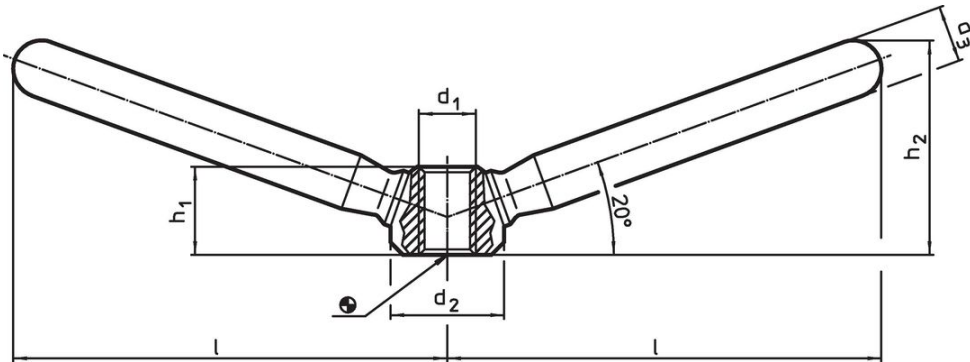
Opis produktu

Umożliwia obsługę oburącz.

Materiał

- Stal nierdzewna 1.4301, piaskowana

Rysunek



Informacje do zamówienia

l	d ₁	Wymiary			h ₁	h ₂	[g]	Nr art.
		d ₂	d ₃	[mm]				
59,5	M10	20	12	15	32	116	24470.0808	

Przykład aplikacji



Zgodność

Zgodny z RoHS

Zgodny zgodnie z Dyrektywą 2011/65/UE i Dyrektywą 2015/863

Nie zawiera substancji SVHC

Brak substancji SVHC o zawartości powyżej 0,1% mas. – lista SVHC z 23.01.2024.

Nie zawiera substancji Propozycji 65

Nie zawiera substancji z rozporządzenia Proposition 65.

<https://www.P65Warnings.ca.gov/>

Wolny od minerałów konfliktu

Ten produkt nie zawiera żadnych substancji oznaczonych jako „minerały konfliktu”, takich jak tantal, cyna, złoto lub wolfram z Demokratycznej Republiki Konga lub krajów sąsiednich.