

## Nakrętki mocujące • spawane, dwustronne

24470.0806



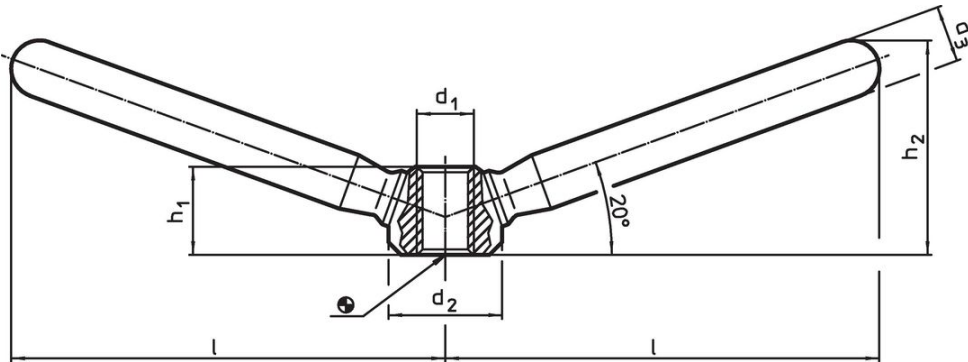
### Opis produktu

Umożliwia obsługę oburącz.

### Materiał

- Stal nierdzewna 1.4301, piaskowana

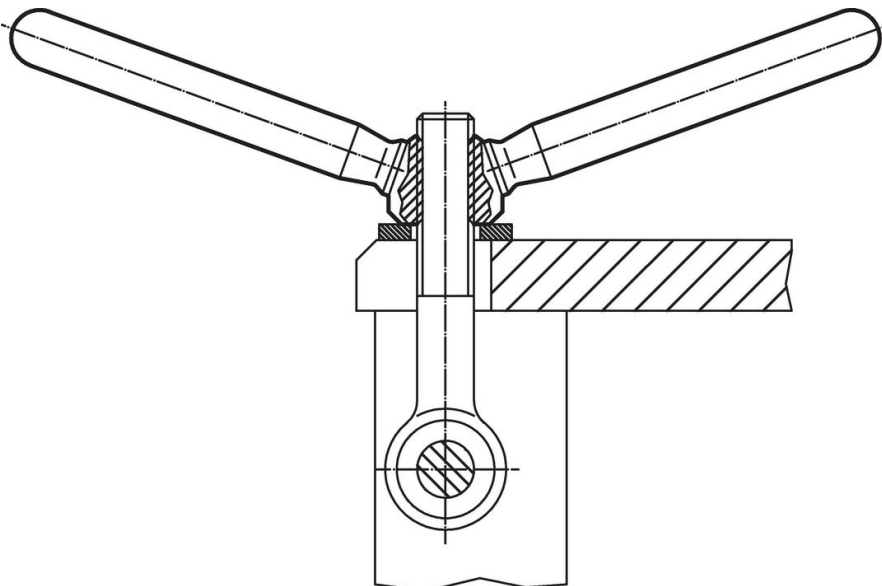
### Rysunek



### Informacje do zamówienia

l	d <sub>1</sub>	d <sub>2</sub>	Wymiary			h <sub>1</sub>	h <sub>2</sub>	[g]	Nr art.
			d <sub>3</sub>	[mm]					
47,5	M8	16	10		12,5	26	63	24470.0806	

### Przykład aplikacji



## Zgodność

### Zgodny z RoHS

Zgodny zgodnie z Dyrektywą 2011/65/UE i Dyrektywą 2015/863

### Nie zawiera substancji SVHC

Brak substancji SVHC o zawartości powyżej 0,1% mas. – lista SVHC z 27.06.2024.

### Nie zawiera substancji Propozycji 65

Nie zawiera substancji z rozporządzenia Proposition 65.

<https://www.P65Warnings.ca.gov/>

### Wolny od minerałów konfliktu

Ten produkt nie zawiera żadnych substancji oznaczonych jako „minerały konfliktu”, takich jak tantal, cyna, złoto lub wolfram z Demokratycznej Republiki Konga lub krajów sąsiednich.