

## Nakrętki mocujące • spawane, dwustronne

24470.0712



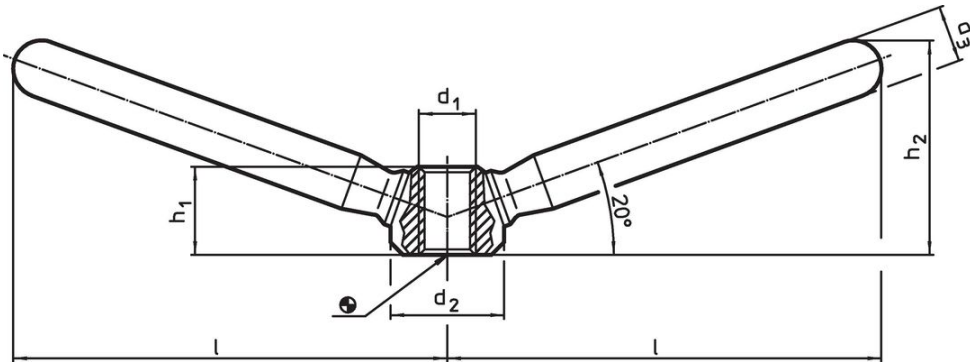
### Opis produktu

Umożliwia obsługę oburącz.

### Materiał

- Stal cynkowana galwanicznie

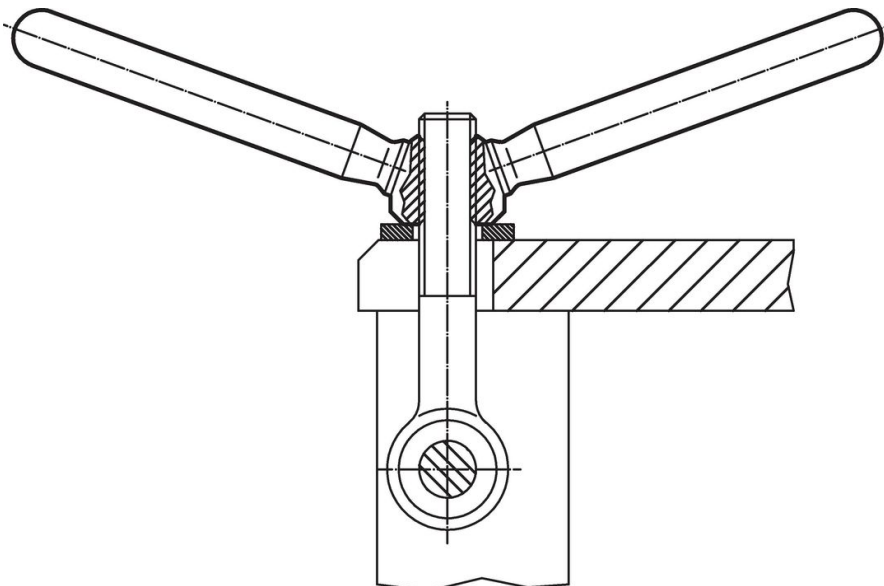
### Rysunek



### Informacje do zamówienia

l	d <sub>1</sub>	Wymiary			h <sub>1</sub>	h <sub>2</sub>	[g]	Nr art.
		d <sub>2</sub>	d <sub>3</sub>	[mm]				
Stal								
94,5	M16	32	18	25	52	432	24470.0712	

### Przykład aplikacji



## Zgodność

### Zgodny z RoHS

Zawiera ołów - zgodny z wyjątkami 6a /6b /6c

### Zawiera substancje SVHC > 0,1% mas.

Zawiera ołów – lista SVHC [REACH] z dnia 23.01.2024

### Zawiera substancje z Propozycja 65



Kontakt z ołowiem może powodować raka i bezpłodność  
<https://www.P65Warnings.ca.gov/>

### Wolny od minerałów konfliktu

Ten produkt nie zawiera żadnych substancji oznaczonych jako „minerały konfliktu”, takich jak tantal, cyna, złoto lub wolfram z Demokratycznej Republiki Konga lub krajów sąsiednich.