

Nakrętki mocujące • spawane, dwustronne

24470.0710



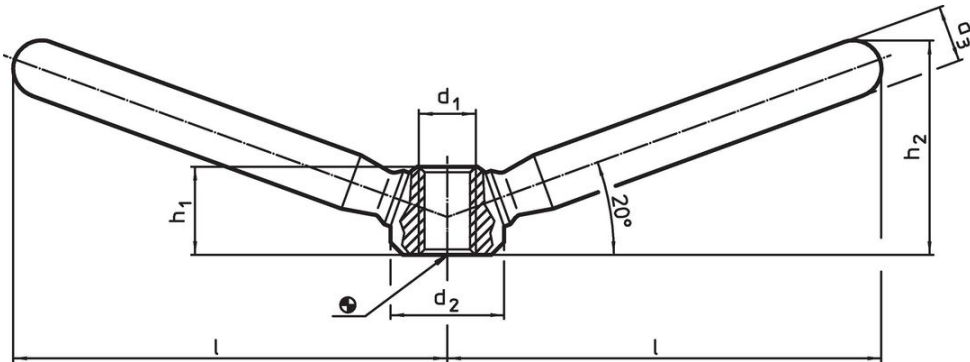
Opis produktu

Umożliwia obsługę oburącz.

Materiał

- Stal cynkowana galwanicznie

Rysunek



Informacje do zamówienia

l	d ₁	Wymiary			h ₁	h ₂	[g]	Nr art.
		d ₂	d ₃	[mm]				
Stal								
75,5	M12	25	14	19	40	210	24470.0710	

Przykład aplikacji



Zgodność

Zgodny z RoHS

Zawiera ołów - zgodny z wyjątkami 6a /6b /6c

Zawiera substancje SVHC > 0,1% mas.

Zawiera ołów – lista SVHC [REACH] z dnia 23.01.2024

Zawiera substancje z Propozycja 65



Kontakt z ołowiem może powodować raka i bezpłodność
<https://www.P65Warnings.ca.gov/>

Wolny od minerałów konfliktu

Ten produkt nie zawiera żadnych substancji oznaczonych jako „minerały konfliktu”, takich jak tantal, cyna, złoto lub wolfram z Demokratycznej Republiki Konga lub krajów sąsiednich.