

## Nakrętki mocujące • spawane, dwustronne

24470.0708



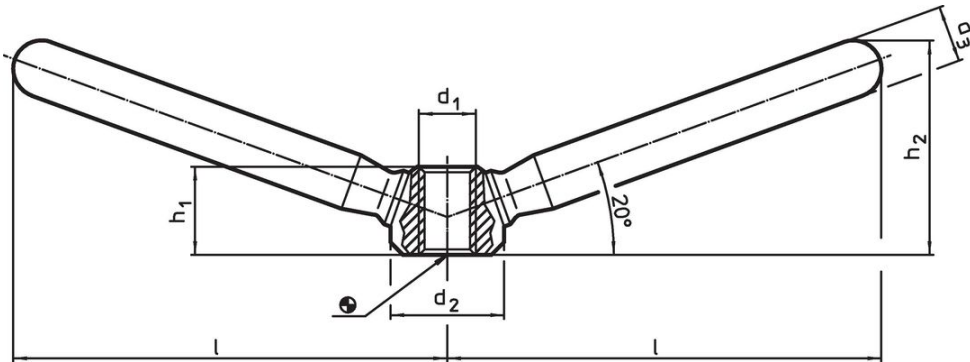
### Opis produktu

Umożliwia obsługę oburącz.

### Materiał

- Stal cynkowana galwanicznie

### Rysunek



### Informacje do zamówienia

| l    | d <sub>1</sub> | Wymiary        |                |      | h <sub>1</sub> | h <sub>2</sub> | [g]        | Nr art. |
|------|----------------|----------------|----------------|------|----------------|----------------|------------|---------|
|      |                | d <sub>2</sub> | d <sub>3</sub> | [mm] |                |                |            |         |
| Stal |                |                |                |      |                |                |            |         |
| 59,5 | M10            | 20             | 12             | 15   | 32             | 116            | 24470.0708 |         |

### Przykład aplikacji



## Zgodność

### Zgodny z RoHS

Zawiera ołów - zgodny z wyjątkami 6a /6b /6c

### Zawiera substancje SVHC > 0,1% mas.

Zawiera ołów – lista SVHC [REACH] z dnia 23.01.2024

### Zawiera substancje z Propozycja 65



Kontakt z ołowiem może powodować raka i bezpłodność  
<https://www.P65Warnings.ca.gov/>

### Wolny od minerałów konfliktu

Ten produkt nie zawiera żadnych substancji oznaczonych jako „minerały konfliktu”, takich jak tantal, cyna, złoto lub wolfram z Demokratycznej Republiki Konga lub krajów sąsiednich.