

## Nakrętki mocujące • spawane, dwustronne

24470.0706



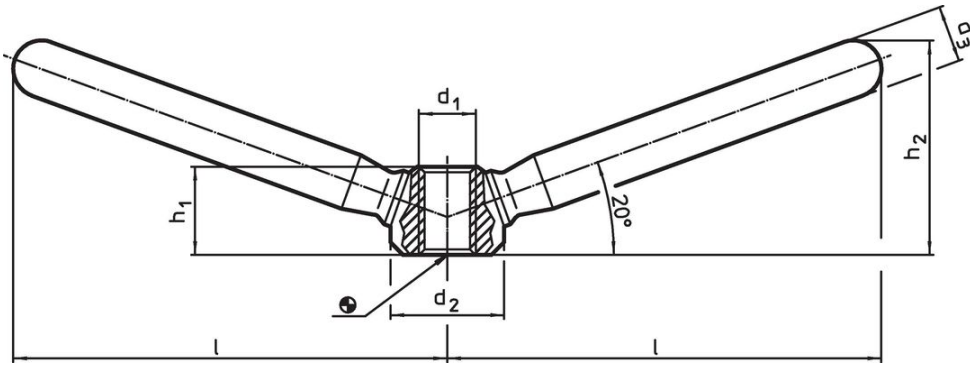
### Opis produktu

Umożliwia obsługę oburącz.

### Materiał

- Stal cynkowana galwanicznie

### Rysunek



### Informacje do zamówienia

l	d <sub>1</sub>	d <sub>2</sub>	Wymiary			h <sub>1</sub>	h <sub>2</sub>	[g]	Nr art.
			d <sub>3</sub>						
[mm]									
Stal									
47,5	M8	16	10		12,5	26	63	24470.0706	

### Przykład aplikacji



## Zgodność

### Zgodny z RoHS

Zawiera ołów - zgodny z wyjątkami 6a /6b /6c

### Zawiera substancje SVHC > 0,1% mas.

Zawiera ołów – lista SVHC [REACH] z dnia 23.01.2024

### Zawiera substancje z Propozycja 65



Kontakt z ołowiem może powodować raka i bezpłodność  
<https://www.P65Warnings.ca.gov/>

### Wolny od minerałów konfliktu

Ten produkt nie zawiera żadnych substancji oznaczonych jako „minerały konfliktu”, takich jak tantal, cyna, złoto lub wolfram z Demokratycznej Republiki Konga lub krajów sąsiednich.