

Nakrętki mocujące • spawane

24470.0608



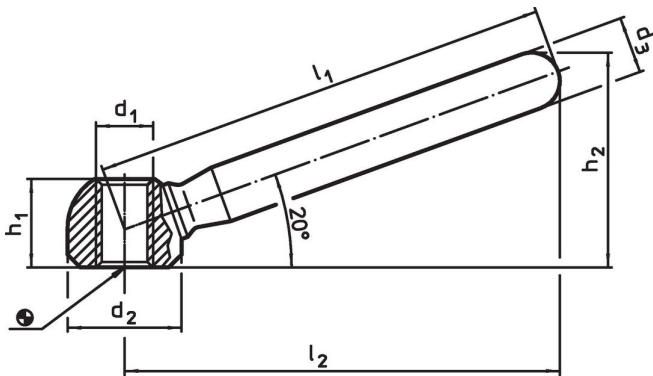
Opis produktu

Korzystna cenowo wersja zgodna z DIN 99.


Materiał

- Stal nierdzewna 1.4301, piaskowana

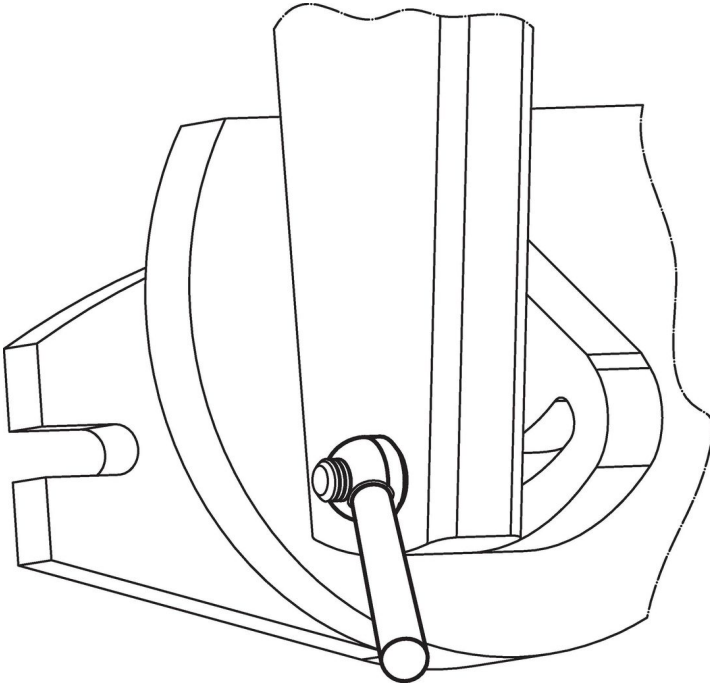
Rysunek



Informacje do zamówienia

l_1	l_2 ~	d_1	Wymiary d_2 [mm]		d_3	h_1	h_2 ~	 [g]	Nr art.
80	76	M10	20		12	15	37	83	24470.0608

Przykład aplikacji



Zgodność

Zgodny z RoHS

Zgodny zgodnie z Dyrektywą 2011/65/UE i Dyrektywą 2015/863

Nie zawiera substancji SVHC

Brak substancji SVHC o zawartości powyżej 0,1% mas. – lista SVHC z 27.06.2024.

Nie zawiera substancji Propozycji 65

Nie zawiera substancji z rozporządzenia Proposition 65.

<https://www.P65Warnings.ca.gov/>

Wolny od minerałów konfliktu

Ten produkt nie zawiera żadnych substancji oznaczonych jako „minerały konfliktu”, takich jak tantal, cyna, złoto lub wolfram z Demokratycznej Republiki Konga lub krajów sąsiednich.