

## Nakrętki mocujące • spawane

24470.0606



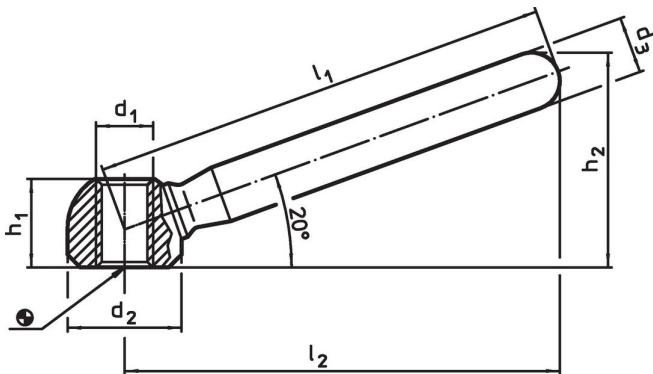
### Opis produktu

Korzystna cenowo wersja zgodna z DIN 99.

### Materiał

- Stal nierdzewna 1.4301, piaskowana

### Rysunek



### Informacje do zamówienia

Wymiary							[g]	Nr art.
$l_1$	$l_2$	$d_1$	$d_2$	$d_3$	$h_1$	$h_2$		
[mm]								
Stal nierdzewna								
63	60	M8	16	10	12,5	30,5	39	24470.0606

## Przykład aplikacji



## Zgodność

### Zgodny z RoHS

Zgodny zgodnie z Dyrektywą 2011/65/UE i Dyrektywą 2015/863

### Nie zawiera substancji SVHC

Brak substancji SVHC o zawartości powyżej 0,1% mas. – lista SVHC z 23.01.2024.

### Nie zawiera substancji Propozycji 65

Nie zawiera substancji z rozporządzenia Proposition 65.

<https://www.P65Warnings.ca.gov/>

### Wolny od minerałów konfliktu

Ten produkt nie zawiera żadnych substancji oznaczonych jako „minerały konfliktu”, takich jak tantal, cyna, złoto lub wolfram z Demokratycznej Republiki Konga lub krajów sąsiednich.