

Nakrętki mocujące • spawane

24470.0516



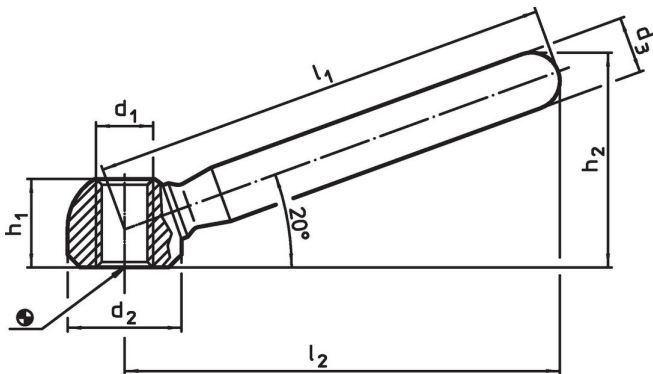
Opis produktu

Korzystna cenowo wersja zgodna z DIN 99.

Materiał

- Stal cynkowana galwanicznie

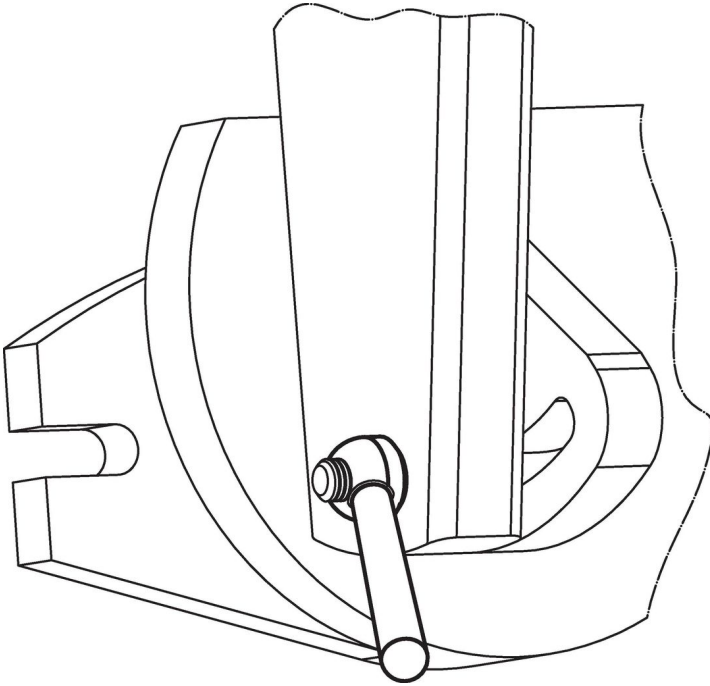
Rysunek



Informacje do zamówienia

Wymiary							[g]	Nr art.
l_1	l_2	d_1	d_2	d_3	h_1	h_2		
[mm]								
160	152	M20	40	20	31	73	533	24470.0516

Przykład aplikacji



Zgodność

Zgodny z RoHS

Zawiera ołów - zgodny z wyjątkami 6a /6b /6c

Zawiera substancje SVHC > 0,1% mas.

Zawiera ołów – lista SVHC [REACH] z dnia 27.06.2024.

Zawiera substancje z Propozycja 65



Kontakt z ołowiem może powodować raka i bezpłodność
<https://www.P65Warnings.ca.gov/>

Wolny od minerałów konfliktu

Ten produkt nie zawiera żadnych substancji oznaczonych jako „minerały konfliktu”, takich jak tantal, cyna, złoto lub wolfram z Demokratycznej Republiki Konga lub krajów sąsiednich.