

## Nakrętki mocujące • spawane

24470.0508



### Opis produktu

Korzystna cenowo wersja zgodna z DIN 99.


### Materiał

- Stal cynkowana galwanicznie

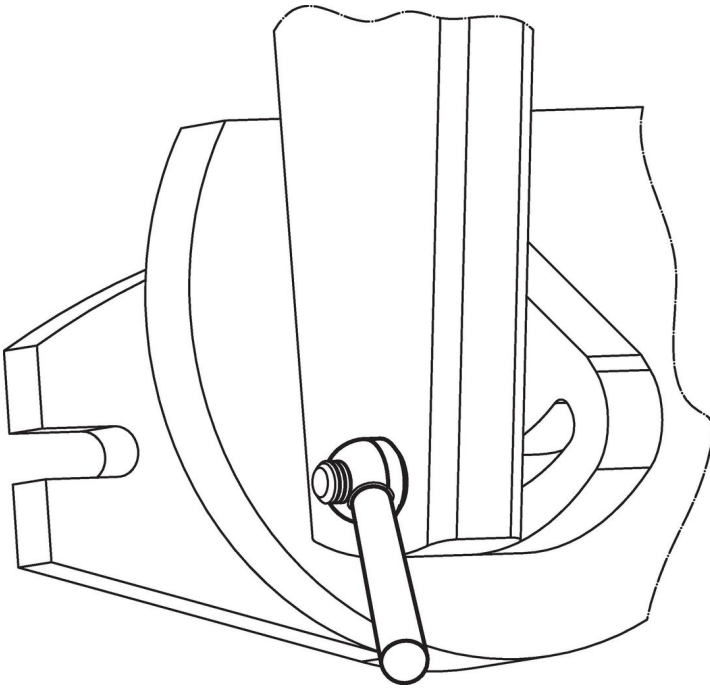
### Rysunek



### Informacje do zamówienia

$l_1$	$l_2$	$d_1$	Wymiary $d_2$		$d_3$	$h_1$	$h_2$		Nr art.
			[mm]				~	[g]	
80	76	M10	20		12	15	37	83	24470.0508

## Przykład aplikacji



## Zgodność

### Zgodny z RoHS

Zawiera ołów - zgodny z wyjątkami 6a /6b /6c

### Zawiera substancje SVHC > 0,1% mas.

Zawiera ołów – lista SVHC [REACH] z dnia 27.06.2024.

### Zawiera substancje z Propozycja 65



Kontakt z ołowiem może powodować raka i bezpłodność  
<https://www.P65Warnings.ca.gov/>

### Wolny od minerałów konfliktu

Ten produkt nie zawiera żadnych substancji oznaczonych jako „minerały konfliktu”, takich jak tantal, cyna, złoto lub wolfram z Demokratycznej Republiki Konga lub krajów sąsiednich.