

Dźwignie mocujące • DIN 99

24470.0406

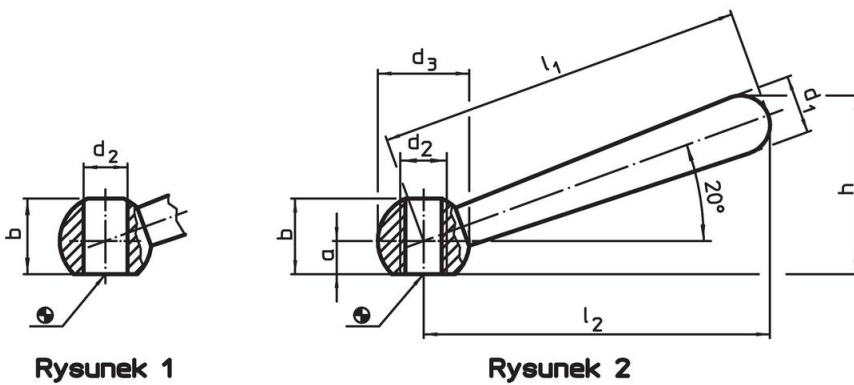


Opis produktu

Materiał

- Stal nierdzewna 1.4305, piaskowana

Rysunek



Rysunek 1

Rysunek 2

Informacje do zamówienia

Wymiary								[g]	Nr art.
l_1	l_2 ~	a	b ~	d_1	d_2	d_3	h ~		
[mm]									
ukośne, z gwintem, kształt N – rysunek 2, Stal nierdzewna									
63	60	5	12,5	10	M8	16	30,5	38	24470.0406

Przykład aplikacji



Zgodność

Zgodny z RoHS

Zgodny zgodnie z Dyrektywą 2011/65/UE i Dyrektywą 2015/863

Nie zawiera substancji SVHC

Brak substancji SVHC o zawartości powyżej 0,1% mas. – lista SVHC z 23.01.2024.

Nie zawiera substancji Propozycji 65

Nie zawiera substancji z rozporządzenia Proposition 65.

<https://www.P65Warnings.ca.gov/>

Wolny od minerałów konfliktu

Ten produkt nie zawiera żadnych substancji oznaczonych jako „minerały konfliktu”, takich jak tantal, cyna, złoto lub wolfram z Demokratycznej Republiki Konga lub krajów sąsiednich.