

Dźwignie mocujące • DIN 99

24470.0405

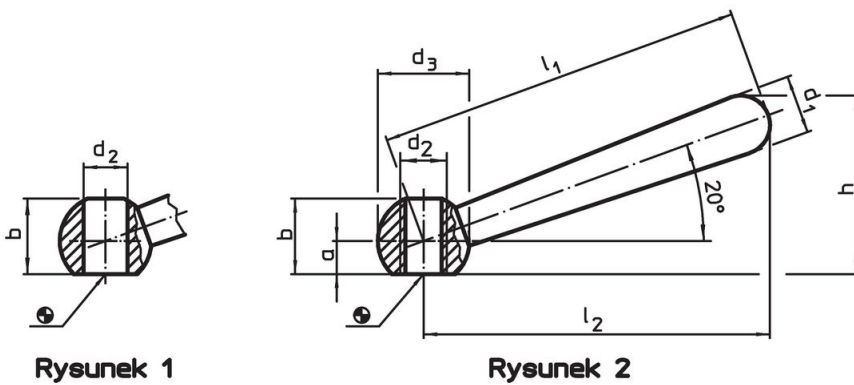


Opis produktu

Materiał

- Stal nierdzewna 1.4305, piaskowana

Rysunek



Informacje do zamówienia

Wymiary									[g]	Nr art.
l_1	l_2	a	b	d_1	d_2	d_3	h			
[mm]										
ukośne, z gwintem, kształt N – rysunek 2, Stal nierdzewna										
50	48	4	9,5	8	M6	12	24	17	24470.0405	

Przykład aplikacji



Zgodność

Zgodny z RoHS

Zgodny zgodnie z Dyrektywą 2011/65/UE i Dyrektywą 2015/863

Nie zawiera substancji SVHC

Brak substancji SVHC o zawartości powyżej 0,1% mas. – lista SVHC z 23.01.2024.

Nie zawiera substancji Propozycji 65

Nie zawiera substancji z rozporządzenia Proposition 65.

<https://www.P65Warnings.ca.gov/>

Wolny od minerałów konfliktu

Ten produkt nie zawiera żadnych substancji oznaczonych jako „minerały konfliktu”, takich jak tantal, cyna, złoto lub wolfram z Demokratycznej Republiki Konga lub krajów sąsiednich.