

Dźwignie mocujące • DIN 99

24470.0320

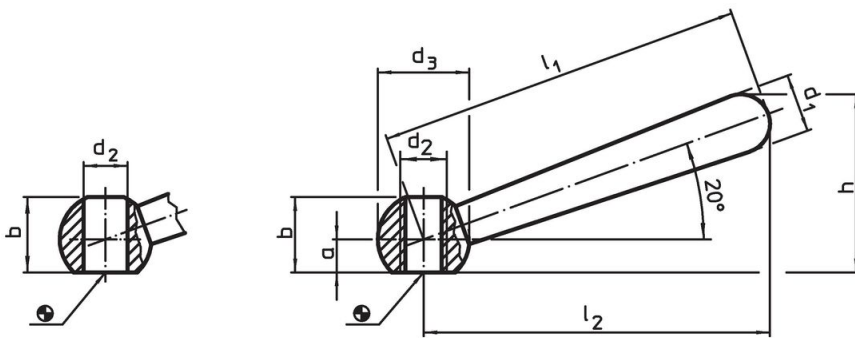


Opis produktu

Materiał

- Stal oksydowana

Rysunek



Rysunek 1

Rysunek 2

Informacje do zamówienia

Wymiary								[g]	Nr art.
l_1	l_2	a	b	d_1	d_2	d_3	h		
[mm]									
ukośne, z gwintem, kształt N – rysunek 2, Stal									
200	190	18	41	32	M24	50	97	1140	24470.0320

Przykład aplikacji



Zgodność

Zgodny z RoHS

Zawiera ołów - zgodny z wyjątkami 6a /6b /6c

Zawiera substancje SVHC > 0,1% mas.

Zawiera ołów – lista SVHC [REACH] z dnia 27.06.2024.

Zawiera substancje z Propozycja 65



Kontakt z ołowiem może powodować raka i bezpłodność
<https://www.P65Warnings.ca.gov/>

Wolny od minerałów konfliktu

Ten produkt nie zawiera żadnych substancji oznaczonych jako „minerały konfliktu”, takich jak tantal, cyna, złoto lub wolfram z Demokratycznej Republiki Konga lub krajów sąsiednich.