

## Dźwignie mocujące • DIN 99

24470.0310

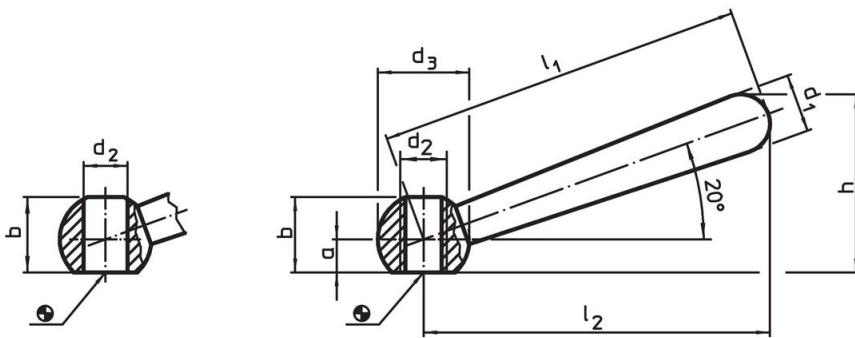


### Opis produktu

#### Materiał

- Stal oksydowana

### Rysunek



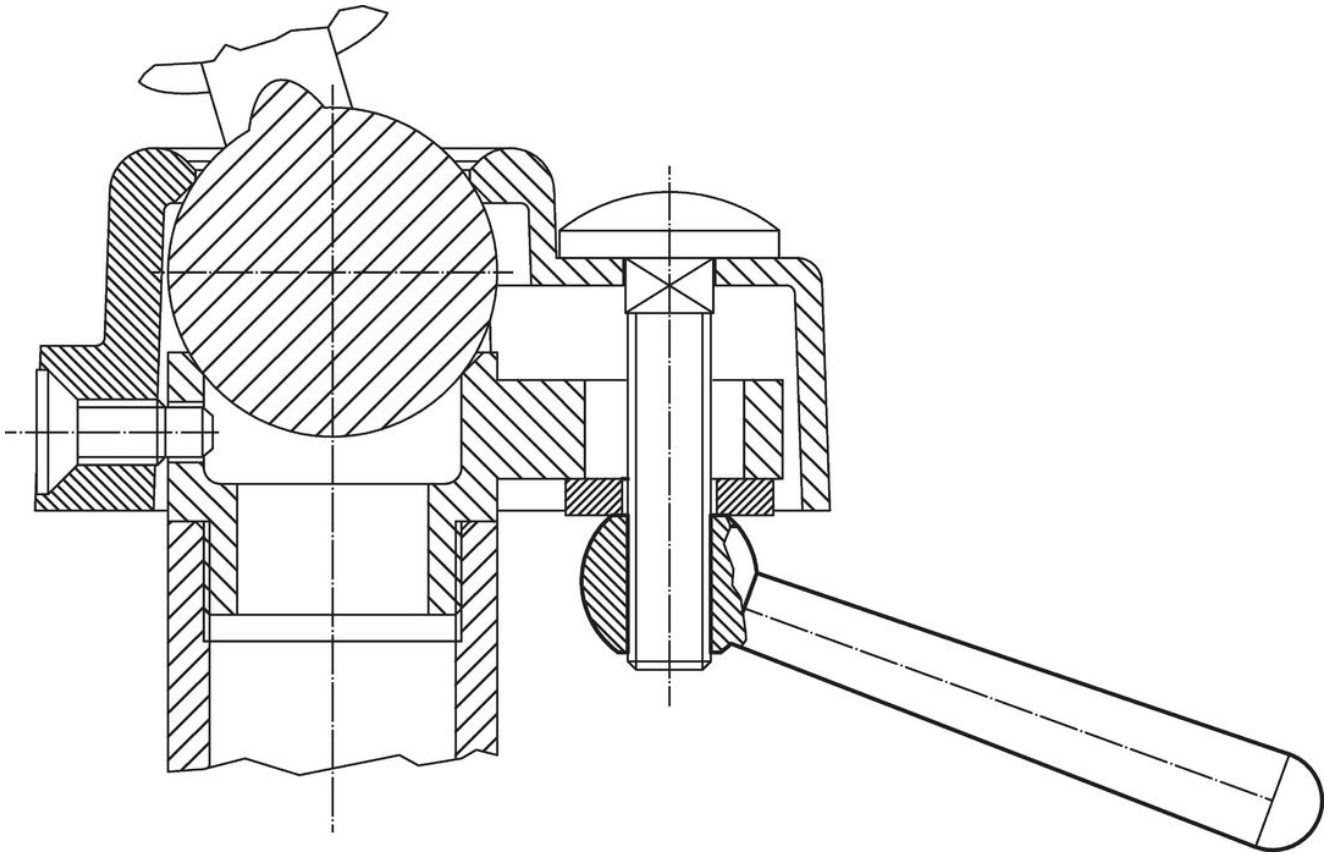
Rysunek 1

Rysunek 2

### Informacje do zamówienia

Wymiary									[g]	Nr art.
$l_1$	$l_2$	$a$	$b$	$d_1$	$d_2$	$d_3$	$h$			
[mm]										
ukośne, z gwintem, kształt N – rysunek 2, Stal										
100	95	7,5	19	16	M12	25	47	142	24470.0310	

## Przykład aplikacji



## Zgodność

### Zgodny z RoHS

Zgodny zgodnie z Dyrektywą 2011/65/UE i Dyrektywą 2015/863

### Nie zawiera substancji SVHC

Brak substancji SVHC o zawartości powyżej 0,1% mas. – lista SVHC z 27.06.2024.

### Nie zawiera substancji Propozycji 65

Nie zawiera substancji z rozporządzenia Proposition 65.

<https://www.P65Warnings.ca.gov/>

### Wolny od minerałów konfliktu

Ten produkt nie zawiera żadnych substancji oznaczonych jako „minerały konfliktu”, takich jak tantal, cyna, złoto lub wolfram z Demokratycznej Republiki Konga lub krajów sąsiednich.