

## Dźwignie mocujące • DIN 99

24470.0210

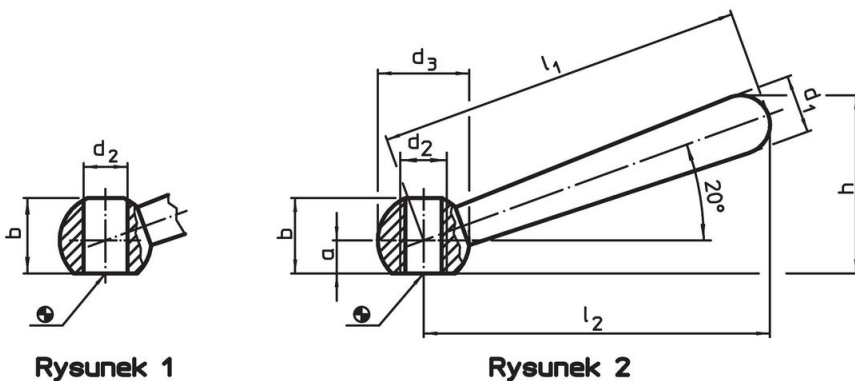


### Opis produktu


#### Materiał

- Stal nierdzewna 1.4305, piaskowana

### Rysunek

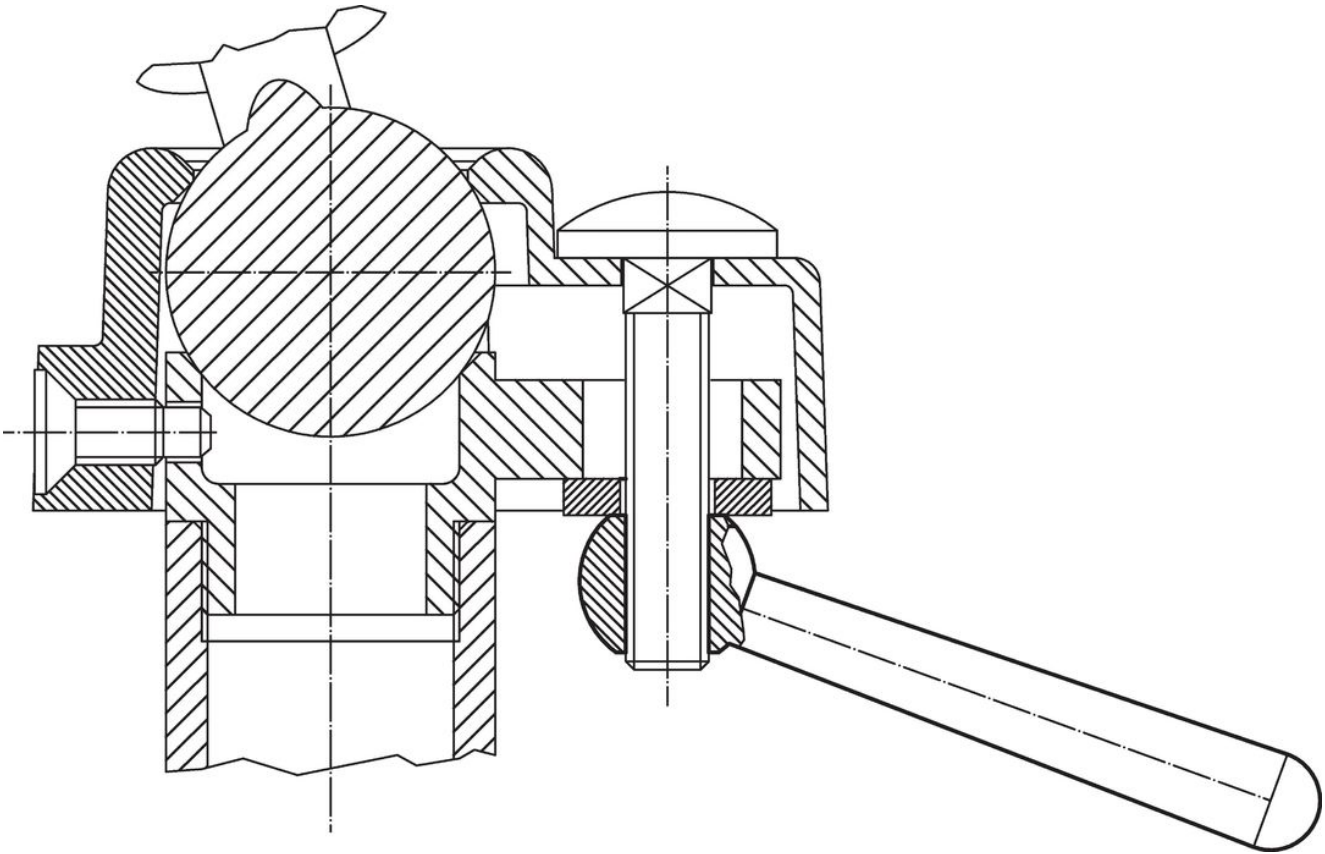


### Informacje do zamówienia

$l_1$	$l_2$	$a$	Wymiary $b$ ~ [mm]	$d_1$	$d_2$ H7	$d_3$	$h$ ~	 [g]	Nr art.
100	95	7,5	18,5	16	12	25	47	140	24470.0210

ukośne, z gładkim otworem, kształt L – rysunek 1, Stal nierdzewna

## Przykład aplikacji



## Zgodność

### Zgodny z RoHS

Zgodny zgodnie z Dyrektywą 2011/65/UE i Dyrektywą 2015/863

### Nie zawiera substancji SVHC

Brak substancji SVHC o zawartości powyżej 0,1% mas. – lista SVHC z 23.01.2024.

### Nie zawiera substancji Propozycji 65

Nie zawiera substancji z rozporządzenia Proposition 65.

<https://www.P65Warnings.ca.gov/>

### Wolny od minerałów konfliktu

Ten produkt nie zawiera żadnych substancji oznaczonych jako „minerały konfliktu”, takich jak tantal, cyna, złoto lub wolfram z Demokratycznej Republiki Konga lub krajów sąsiednich.