

Dźwignie mocujące • DIN 99

24470.0120

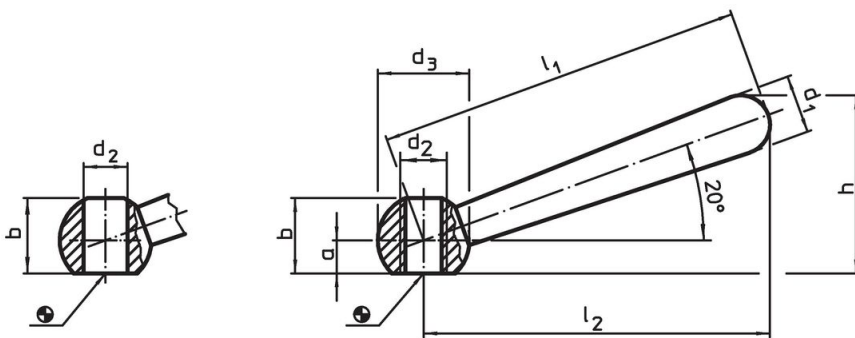


Opis produktu

Materiał

- Stal oksydowana


Rysunek



Rysunek 1

Rysunek 2

Informacje do zamówienia

l_1	l_2 ~	a	Wymiary b ~ [mm]	d_1	d_2 H7	d_3	h ~	 [g]	Nr art.
ukośne, z gładkim otworem, kształt L – rysunek 1, Stal									
200	190	18	40	32	24	50	97	1096	24470.0120

Przykład aplikacji



Zgodność

Zgodny z RoHS

Zawiera ołów - zgodny z wyjątkami 6a /6b /6c

Zawiera substancje SVHC > 0,1% mas.

Zawiera ołów – lista SVHC [REACH] z dnia 27.06.2024.

Zawiera substancje z Propozycja 65



Kontakt z ołowiem może powodować raka i bezpłodność
<https://www.P65Warnings.ca.gov/>

Wolny od minerałów konfliktu

Ten produkt nie zawiera żadnych substancji oznaczonych jako „minerały konfliktu”, takich jak tantal, cyna, złoto lub wolfram z Demokratycznej Republiki Konga lub krajów sąsiednich.