

Dźwignie mocujące • DIN 99

24470.0108

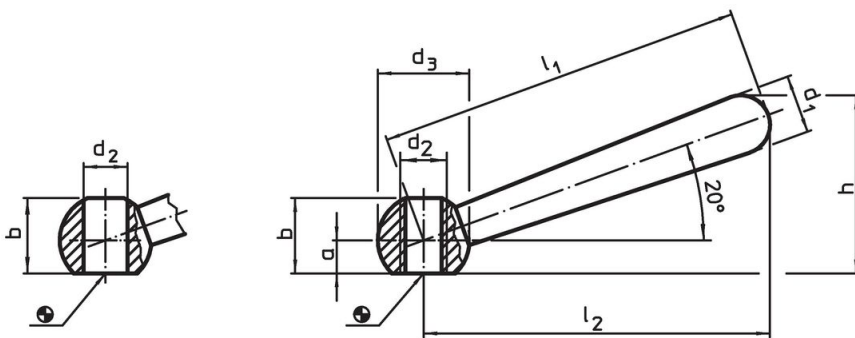


Opis produktu

Materiał

- Stal oksydowana

Rysunek



Rysunek 1

Rysunek 2

Informacje do zamówienia

Wymiary									[g]	Nr art.
l_1	l_2 ~	a	b ~	d_1	d_2 H7	d_3	h ~			
ukośne, z gładkim otworem, kształt L – rysunek 1, Stal										
80	76	6	14,5	13	10	20	38	73	24470.0108	

Przykład aplikacji



Zgodność

Zgodny z RoHS

Zawiera ołów - zgodny z wyjątkami 6a /6b /6c

Zawiera substancje SVHC > 0,1% mas.

Zawiera ołów – lista SVHC [REACH] z dnia 23.01.2024

Zawiera substancje z Propozycja 65



Kontakt z ołowiem może powodować raka i bezpłodność
<https://www.P65Warnings.ca.gov/>

Wolny od minerałów konfliktu

Ten produkt nie zawiera żadnych substancji oznaczonych jako „minerały konfliktu”, takich jak tantal, cyna, złoto lub wolfram z Demokratycznej Republiki Konga lub krajów sąsiednich.