

## Dźwignie mocujące • DIN 99

24470.0105

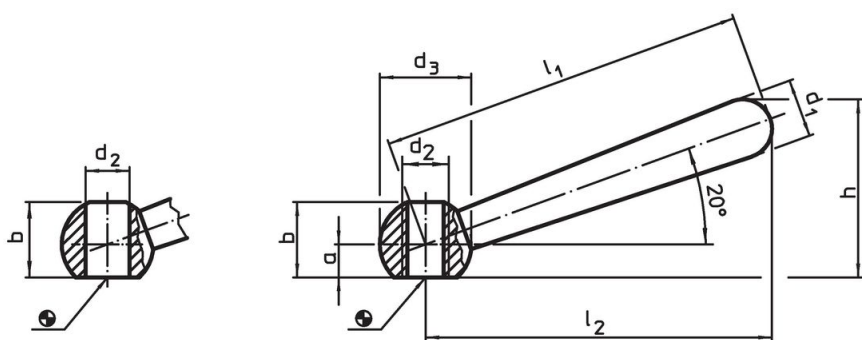


### Opis produktu

#### Materiał

- Stal oksydowana

### Rysunek



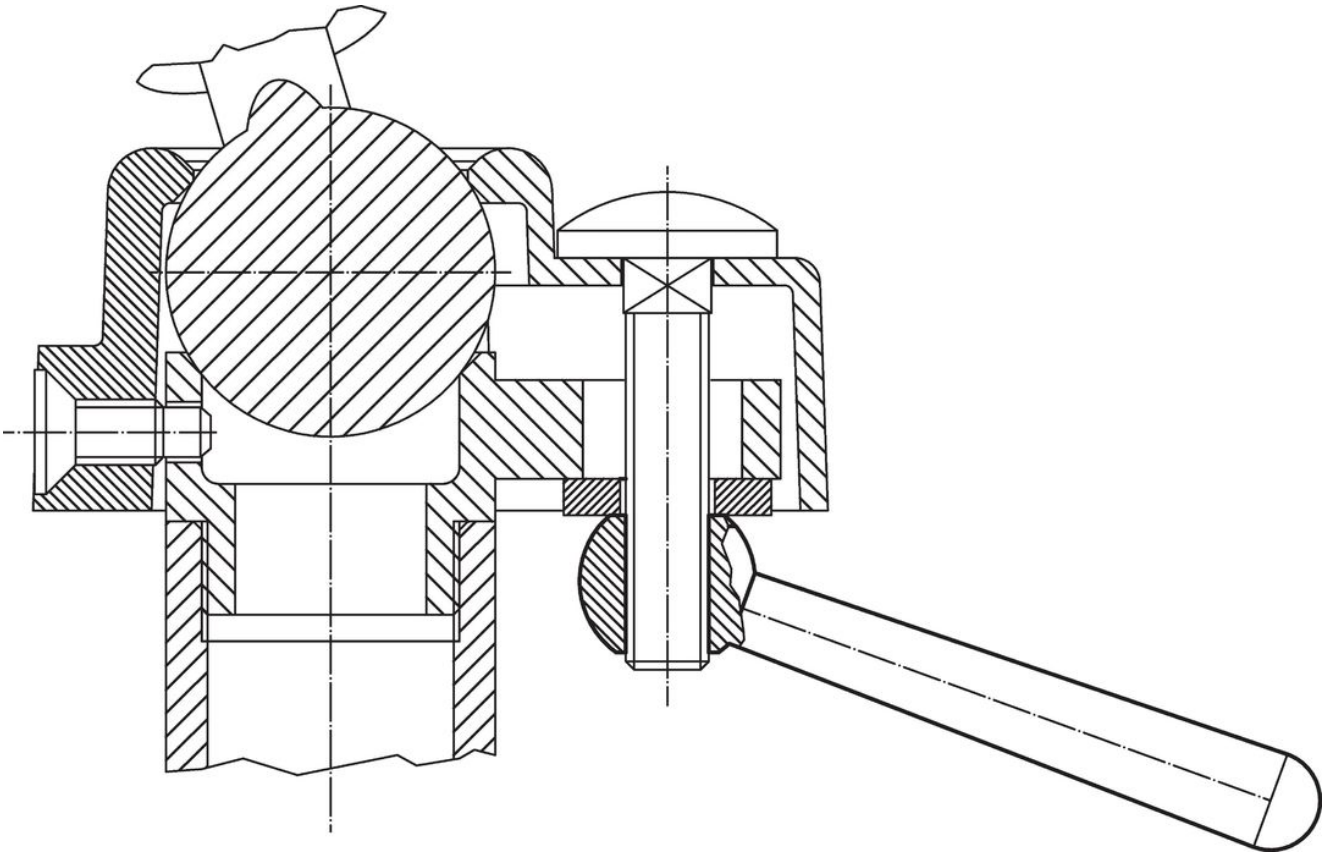
Rysunek 1

Rysunek 2

### Informacje do zamówienia

Wymiary								[g]	Nr art.
$l_1$	$l_2$ ~	a	b ~ [mm]	$d_1$	$d_2$ H7	$d_3$	h ~		
ukośne, z gładkim otworem, kształt L – rysunek 1, Stal									
50	48	4	9,5	8	6	12	24	16	24470.0105

## Przykład aplikacji



## Zgodność

### Zgodny z RoHS

Zawiera ołów - zgodny z wyjątkami 6a /6b /6c

### Zawiera substancje SVHC > 0,1% mas.

Zawiera ołów – lista SVHC [REACH] z dnia 23.01.2024

### Zawiera substancje z Propozycja 65



Kontakt z ołowiem może powodować raka i bezpłodność  
<https://www.P65Warnings.ca.gov/>

### Wolny od minerałów konfliktu

Ten produkt nie zawiera żadnych substancji oznaczonych jako „minerały konfliktu”, takich jak tantal, cyna, złoto lub wolfram z Demokratycznej Republiki Konga lub krajów sąsiednich.