

## Obrotowe uchwyty obłe • DIN 98

24460.0120

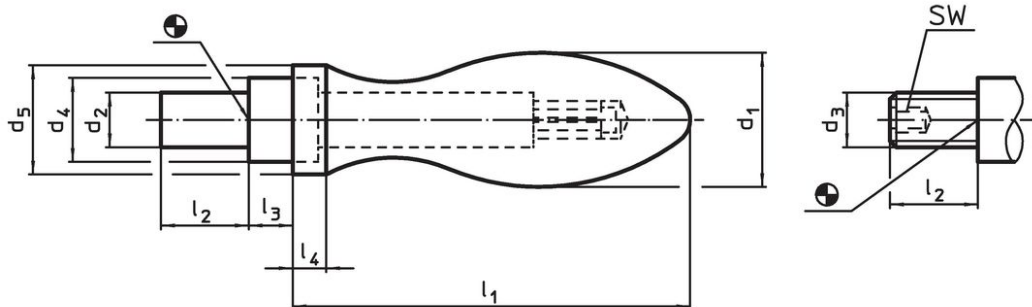


### Opis produktu

#### Material

- Stal toczona, cynkowana galwanicznie, pasywowana

### Rysunek



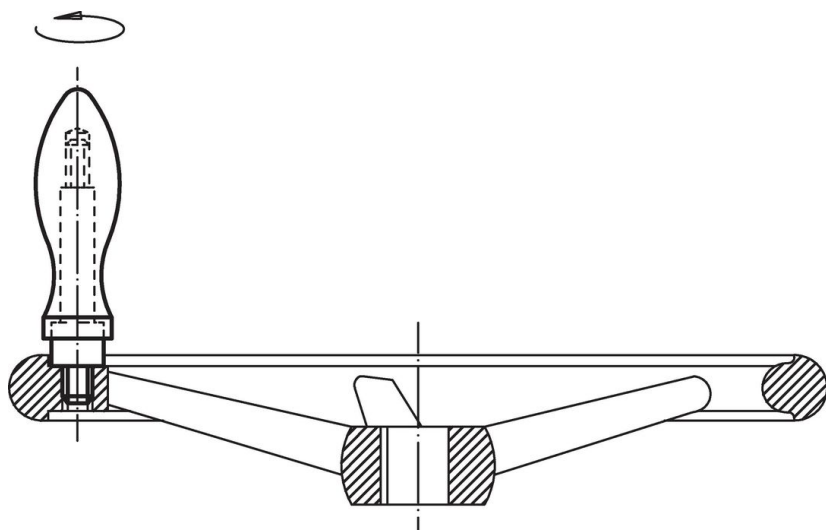
Rysunek 1

Rysunek 2

### Informacje do zamówienia

d <sub>1</sub>	d <sub>3</sub>	d <sub>4</sub> h13	Wymiary				SW	[g]	Nr art.	
			d <sub>5</sub>	l <sub>1</sub>	l <sub>2</sub>	l <sub>3</sub>				l <sub>4</sub>
z czopem gwintowanym, kształt E – rysunek 2										
20	M8	13	18	61	13	6	6	4	105	24460.0120

### Przykład aplikacji



## Zgodność

### Zgodny z RoHS

Zawiera ołów - zgodny z wyjątkami 6a /6b /6c

### Zawiera substancje SVHC > 0,1% mas.

Zawiera ołów – lista SVHC [REACH] z dnia 23.01.2024

### Zawiera substancje z Propozycja 65



Kontakt z ołowiem może powodować raka i bezpłodność  
<https://www.P65Warnings.ca.gov/>

### Wolny od minerałów konfliktu

Ten produkt nie zawiera żadnych substancji oznaczonych jako „minerały konfliktu”, takich jak tantal, cyna, złoto lub wolfram z Demokratycznej Republiki Konga lub krajów sąsiednich.