

Obrotowe uchwyty obłe • DIN 98

24460.0025

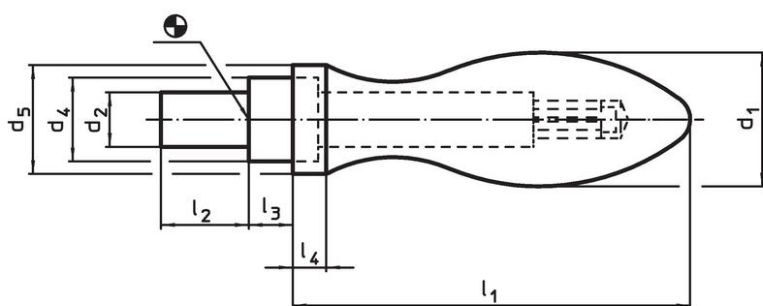


Opis produktu

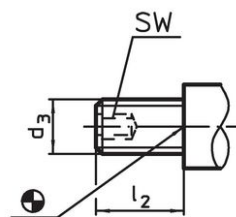
Materiał

- Stal toczona, cynkowana galwanicznie, pasywowana

Rysunek



Rysunek 1

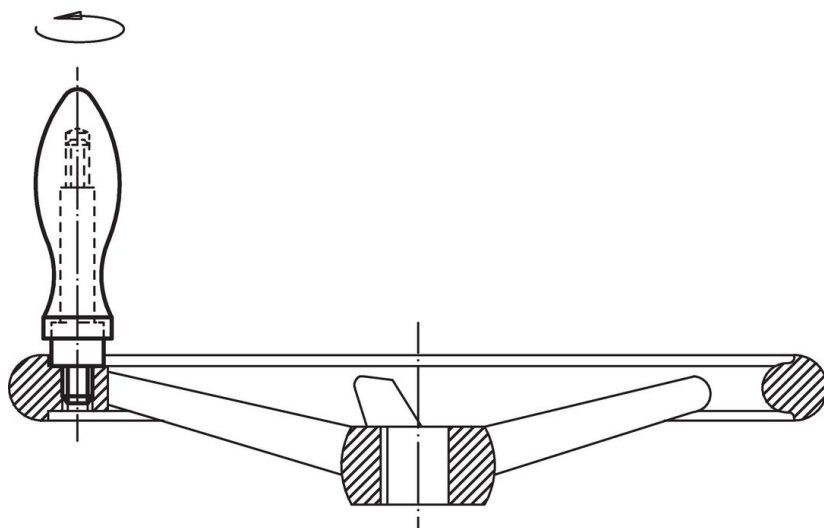


Rysunek 2

Informacje do zamówienia

Wymiary								[g]	Nr art.
d ₁	d ₂ h8	d ₄ h13	d ₅	l ₁ ~	l ₂	l ₃	l ₄		
z czopem gładkim, kształt D – rysunek 1									
25	10	16	21	75	14	8	6,5	200	24460.0025

Przykład aplikacji



Zgodność

Zgodny z RoHS

Zawiera ołów - zgodny z wyjątkami 6a /6b /6c

Zawiera substancje SVHC > 0,1% mas.

Zawiera ołów – lista SVHC [REACH] z dnia 23.01.2024

Zawiera substancje z Propozycja 65



Kontakt z ołowiem może powodować raka i bezpłodność
<https://www.P65Warnings.ca.gov/>

Wolny od minerałów konfliktu

Ten produkt nie zawiera żadnych substancji oznaczonych jako „minerały konfliktu”, takich jak tantal, cyna, złoto lub wolfram z Demokratycznej Republiki Konga lub krajów sąsiednich.