

Stale uchwyty obłe · DIN 39

24450.0320



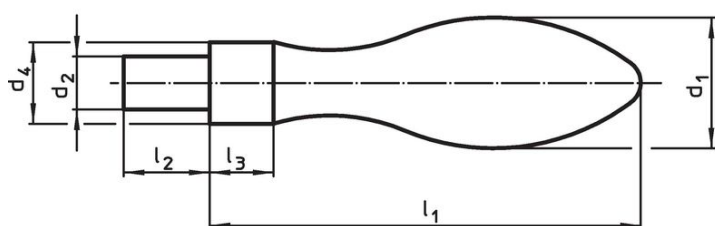
No Photo
available

Opis produktu

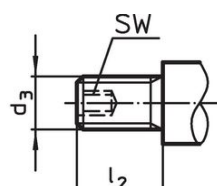
Material

- Stal nierdzewna 1.4404

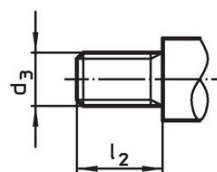
Rysunek



Rysunek 1



Rysunek 2

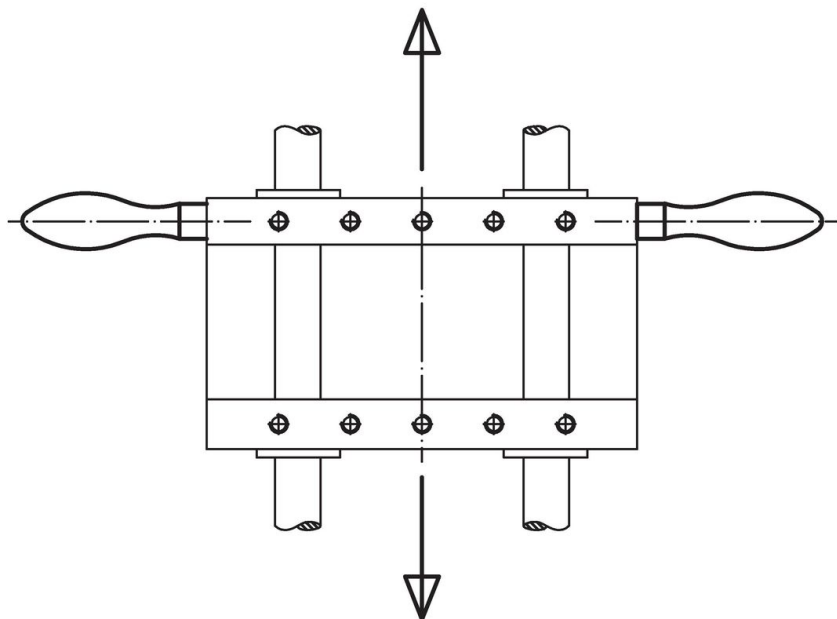


Rysunek 2

Informacje do zamówienia

| Wymiary | | | | | | [g] | Nr art. |
|--|----------------|-----------------------|----------------|----------------|----------------|-----|------------|
| d ₁ | d ₃ | d ₄ h13 | l ₁ | l ₂ | l ₃ | | |
| [mm] | | | | | | | |
| z czopem gwintowanym, kształt E – rysunek 3, Stal nierdzewna | | | | | | | |
| 20 | M8 | 13 | 64 | 13 | 8 | 92 | 24450.0320 |

Przykład aplikacji



Zgodność

Zgodny z RoHS

Zgodny zgodnie z Dyrektywą 2011/65/UE i Dyrektywą 2015/863

Nie zawiera substancji SVHC

Brak substancji SVHC o zawartości powyżej 0,1% mas. – lista SVHC z 23.01.2024.

Nie zawiera substancji Propozycji 65

Nie zawiera substancji z rozporządzenia Proposition 65.

<https://www.P65Warnings.ca.gov/>

Wolny od minerałów konfliktu

Ten produkt nie zawiera żadnych substancji oznaczonych jako „minerały konfliktu”, takich jak tantal, cyna, złoto lub wolfram z Demokratycznej Republiki Konga lub krajów sąsiednich.