

## Stale uchwyty obłe · DIN 39

24450.0120

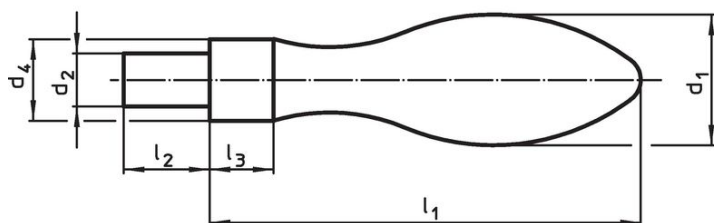


### Opis produktu

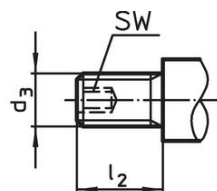
#### Materiał

- Stal toczona, cynkowana galwanicznie, pasywowana

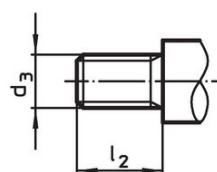
### Rysunek



Rysunek 1



Rysunek 2

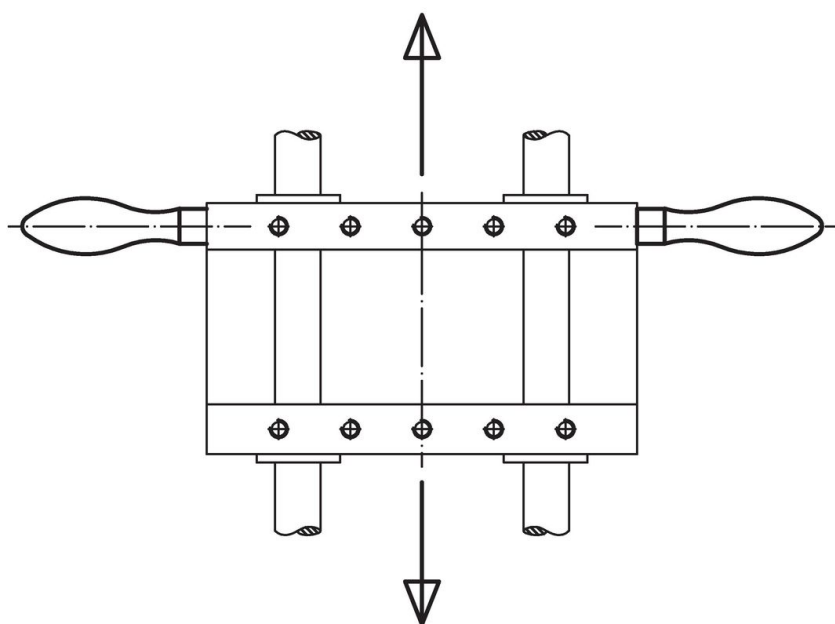


Rysunek 2

### Informacje do zamówienia

		Wymiary				SW		Nr art.
d <sub>1</sub>	d <sub>3</sub>	d <sub>4</sub> h13	l <sub>1</sub> ~	l <sub>2</sub>	l <sub>3</sub>	[mm]	[g]	
z czopem gwintowanym, kształt E – rysunek 2, Stal								
20	M8	13	64	13	8	4	88	24450.0120

### Przykład aplikacji



## Zgodność

### Zgodny z RoHS

Zgodny zgodnie z Dyrektywą 2011/65/UE i Dyrektywą 2015/863

### Nie zawiera substancji SVHC

Brak substancji SVHC o zawartości powyżej 0,1% mas. – lista SVHC z 23.01.2024.

### Nie zawiera substancji Propozycji 65

Nie zawiera substancji z rozporządzenia Proposition 65.

<https://www.P65Warnings.ca.gov/>

### Wolny od minerałów konfliktu

Ten produkt nie zawiera żadnych substancji oznaczonych jako „minerały konfliktu”, takich jak tantal, cyna, złoto lub wolfram z Demokratycznej Republiki Konga lub krajów sąsiednich.