

## Stale uchwyty obłe · DIN 39

24450.0036

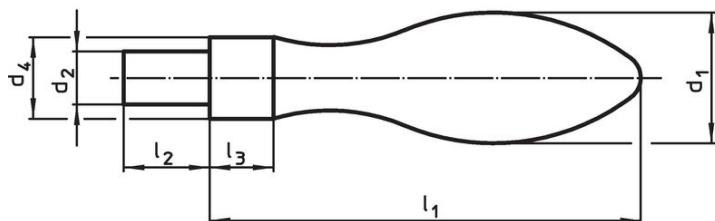


### Opis produktu

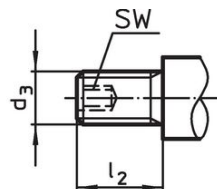
#### Materiał

- Stal toczona, cynkowana galwanicznie, pasywowana

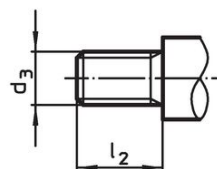
### Rysunek



Rysunek 1



Rysunek 2

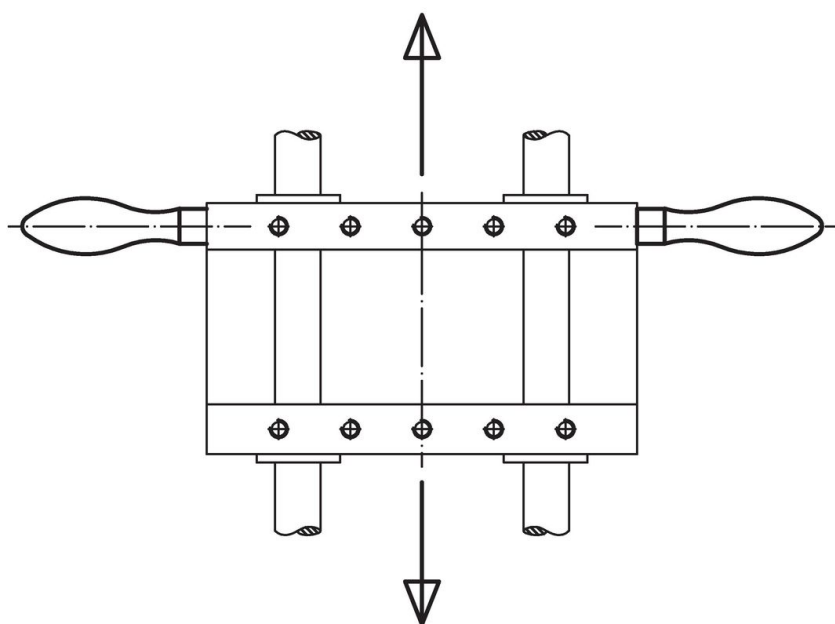


Rysunek 2

### Informacje do zamówienia

Wymiary							[g]	Nr art.
d <sub>1</sub>	d <sub>2</sub> h8	d <sub>4</sub> h13	l <sub>1</sub>	l <sub>2</sub>	l <sub>3</sub>			
[mm]								
z czopem gładkim, kształt D – rysunek 1, Stal								
36	16	22	112	26	14	519	24450.0036	

### Przykład aplikacji



## Zgodność

### Zgodny z RoHS

Zawiera ołów - zgodny z wyjątkami 6a /6b /6c

### Zawiera substancje SVHC > 0,1% mas.

Zawiera ołów – lista SVHC [REACH] z dnia 23.01.2024

### Zawiera substancje z Propozycja 65



Kontakt z ołowiem może powodować raka i bezpłodność  
<https://www.P65Warnings.ca.gov/>

### Wolny od minerałów konfliktu

Ten produkt nie zawiera żadnych substancji oznaczonych jako „minerały konfliktu”, takich jak tantal, cyna, złoto lub wolfram z Demokratycznej Republiki Konga lub krajów sąsiednich.