

Stale uchwyty obłe · DIN 39

24450.0020

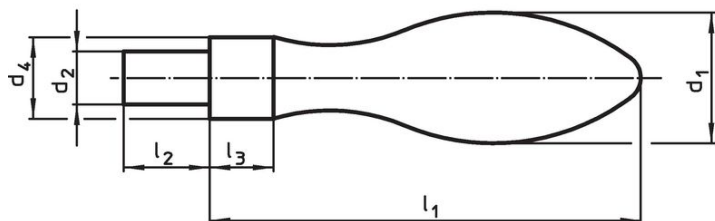


Opis produktu

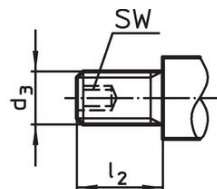
Materiał

- Stal toczona, cynkowana galwanicznie, pasywowana

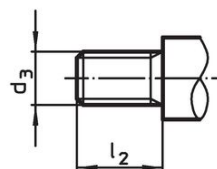
Rysunek



Rysunek 1



Rysunek 2

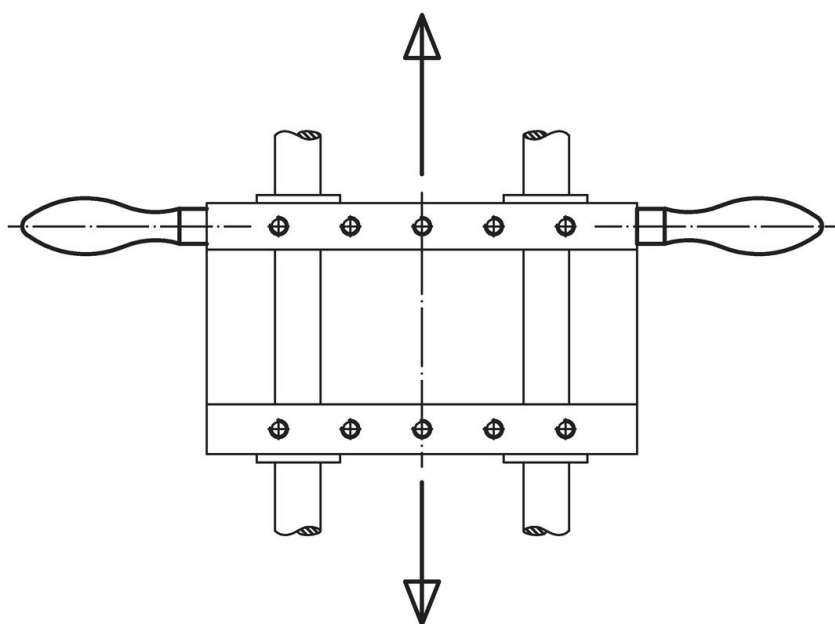


Rysunek 2

Informacje do zamówienia

Wymiary							[g]	Nr art.
d ₁	d ₂ h8	d ₄ h13	l ₁	l ₂	l ₃			
[mm]								
z czopem gładkim, kształt D – rysunek 1, Stal								
20	8	13	64	13	8	92	24450.0020	

Przykład aplikacji



Zgodność

Zgodny z RoHS

Zgodny zgodnie z Dyrektywą 2011/65/UE i Dyrektywą 2015/863

Nie zawiera substancji SVHC

Brak substancji SVHC o zawartości powyżej 0,1% mas. – lista SVHC z 23.01.2024.

Nie zawiera substancji Propozycji 65

Nie zawiera substancji z rozporządzenia Proposition 65.

<https://www.P65Warnings.ca.gov/>

Wolny od minerałów konfliktu

Ten produkt nie zawiera żadnych substancji oznaczonych jako „minerały konfliktu”, takich jak tantal, cyna, złoto lub wolfram z Demokratycznej Republiki Konga lub krajów sąsiednich.