

## Regulowane płaskie dźwignie zaciskowe • ze śrubą, stal nierdzewna

24441.1735



### Opis produktu

Regulowane płaskie dźwignie zaciskowe stosowane są, gdy zakres obrotu jest ograniczony lub wymagane jest określone położenie dźwigni.

Regulowane płaskie dźwignie zaciskowe charakteryzują się niską wysokością konstrukcyjną i są odpowiednie do stosowania w ograniczonych przestrzeniach.

### Materiał

#### Dźwignia

- Odlew cynkowy, pokryty tworzywem sztucznym, srebrny, zgodny z RAL 9006, matowy

#### Części wewnętrzne

- Stal nierdzewna 1.4305

#### Śruba

- Stal nierdzewna 1.4305

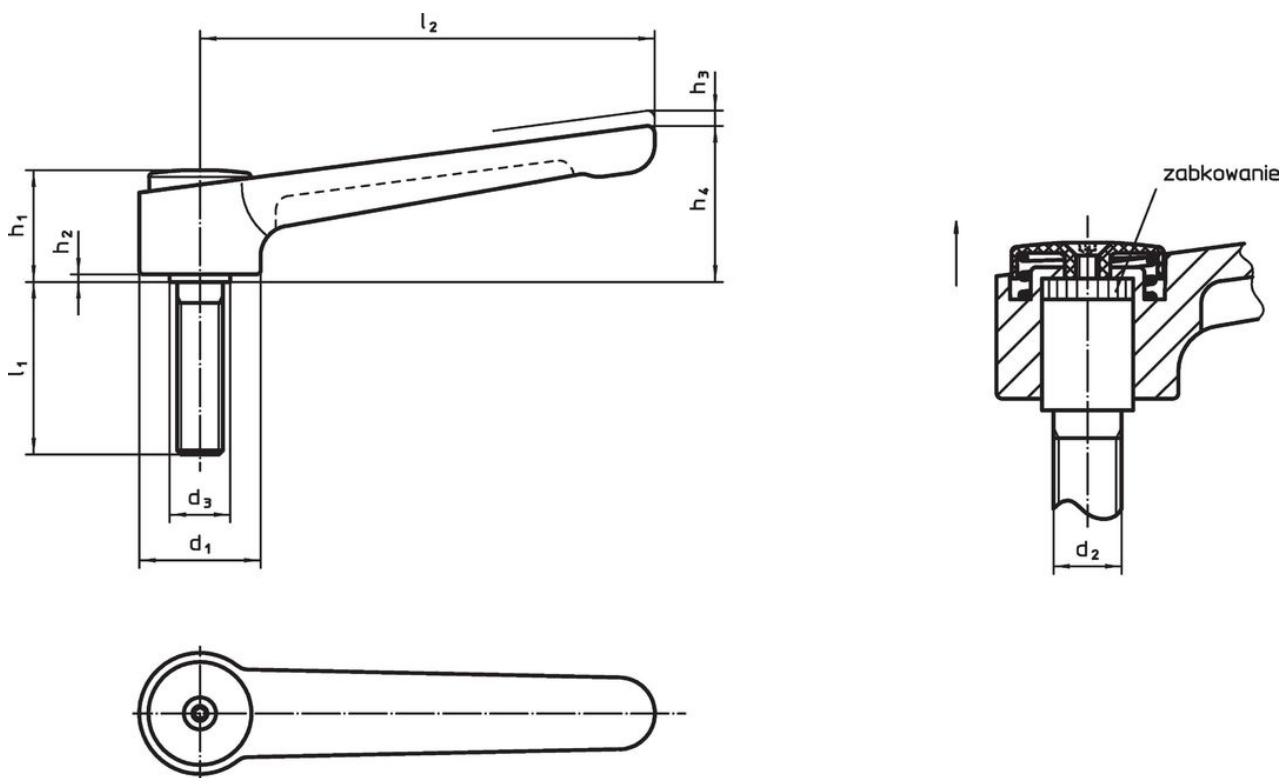
#### Pokrycie

- Tworzywo sztuczne, jasno-szare

### Działanie

**Podniesienie dźwigni** zwalnia zazębenie. Dźwignia ustawiana jest przez zazębenie. Po zwolnieniu dźwigni jej zazębenie następuje automatycznie.

### Rysunek



### Informacje do zamówienia

| Wymiary        |                |                |                |                |                |                |                |                |      | Temperatura |     | Ciężar     | Nr art. |
|----------------|----------------|----------------|----------------|----------------|----------------|----------------|----------------|----------------|------|-------------|-----|------------|---------|
| d <sub>1</sub> | d <sub>2</sub> | l <sub>1</sub> | d <sub>3</sub> | h <sub>1</sub> | h <sub>2</sub> | h <sub>3</sub> | h <sub>4</sub> | l <sub>2</sub> | min. | maks.       | [g] |            |         |
| [mm]           |                |                |                |                |                |                |                |                |      | [°C]        |     |            |         |
| srebrny        |                |                |                |                |                |                |                |                |      |             |     |            |         |
| 40             | M12            | 50             | 23             | 42             | 4              | 4              | 56             | 145            | -30  | 80          | 456 | 24441.1735 |         |

## Zgodność

### Zgodny z RoHS

Zgodny zgodnie z Dyrektywą 2011/65/UE i Dyrektywą 2015/863

### Nie zawiera substancji SVHC

Brak substancji SVHC o zawartości powyżej 0,1% mas. – lista SVHC z 23.01.2024.

### Nie zawiera substancji Propozycji 65

Nie zawiera substancji z rozporządzenia Proposition 65.

<https://www.P65Warnings.ca.gov/>

### Wolny od minerałów konfliktu

Ten produkt nie zawiera żadnych substancji oznaczonych jako „minerały konfliktu”, takich jak tantal, cyna, złoto lub wolfram z Demokratycznej Republiki Konga lub krajów sąsiednich.