

Regulowane płaskie dźwignie zaciskowe • ze śrubą

24441.0890



Opis produktu

Regulowane płaskie dźwignie zaciskowe stosowane są, gdy zakres obrotu jest ograniczony lub wymagane jest określone położenie dźwigni.

Regulowane płaskie dźwignie zaciskowe charakteryzują się niską wysokością konstrukcyjną i są odpowiednie do stosowania w ograniczonych przestrzeniach.

Materiał

Dźwignia

- Odlew cynkowy, pokryty tworzywem sztucznym, srebrny, zgodny z RAL 9006, matowy

Części wewnętrzne

- Stal oksydowana

Śruba

- Stal oksydowana

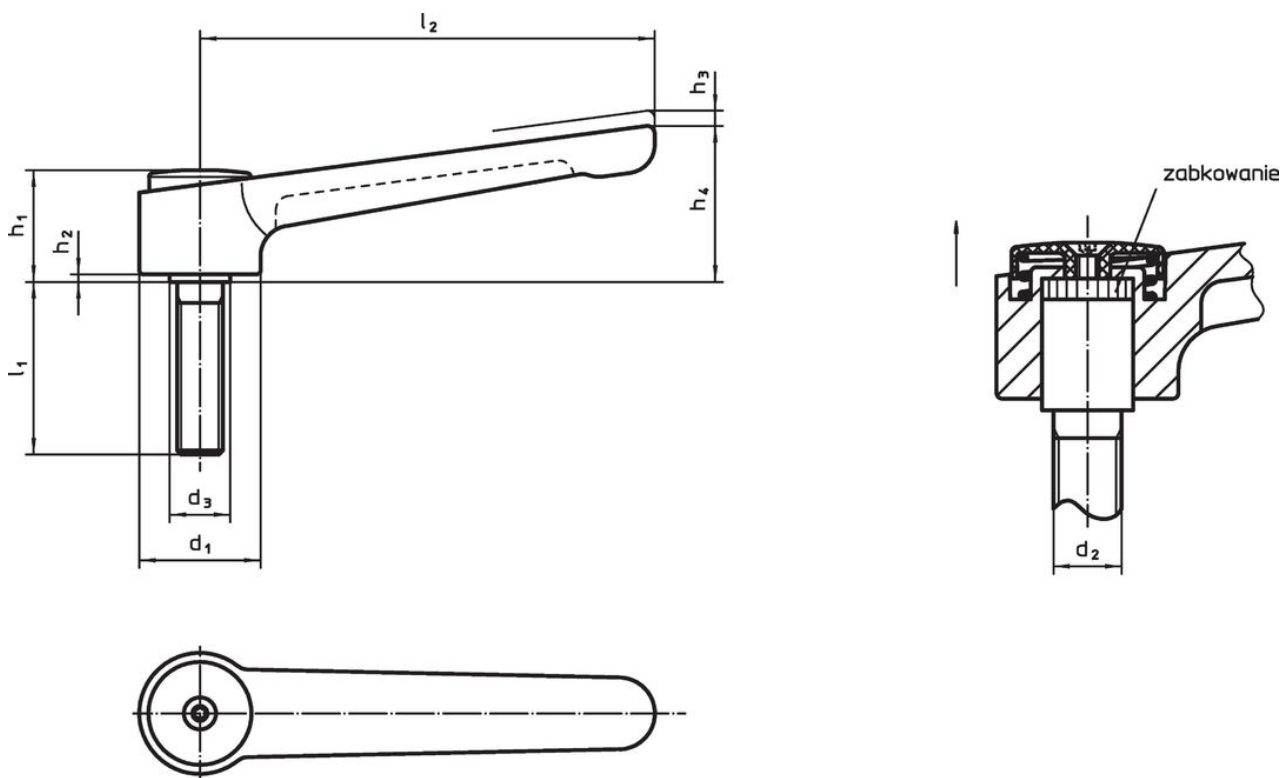
Pokrycie

- Tworzywo sztuczne, jasno-szare

Działanie

Podniesienie dźwigni zwalnia zazębenie. Dźwignia ustawiana jest przez zazębenie. Po zwolnieniu dźwigni jej zazębenie następuje automatycznie.

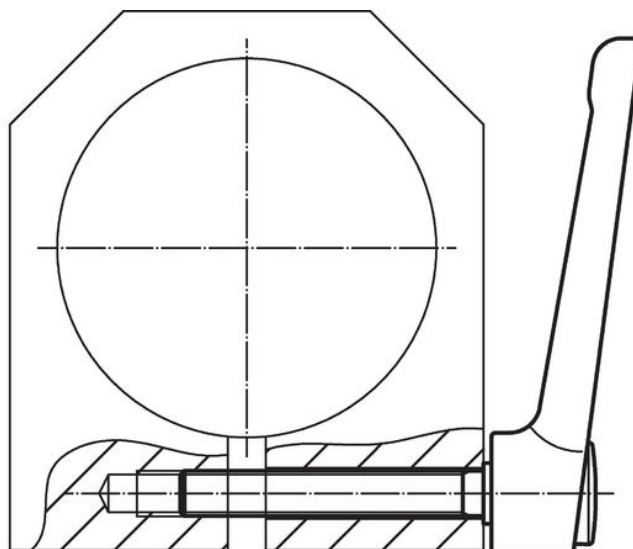
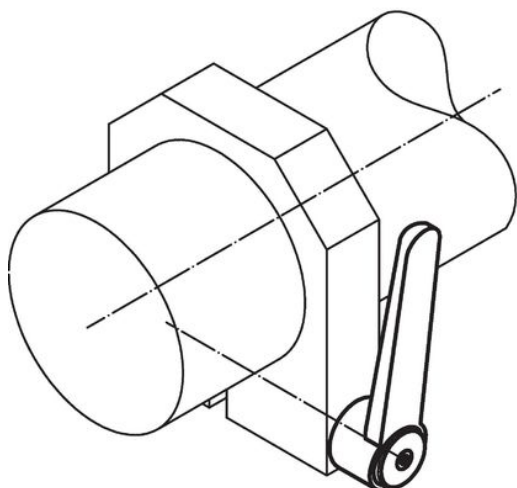
Rysunek



Informacje do zamówienia

Wymiary										Temperatura		Ciężar	Nr art.
d ₁	d ₂	l ₁	d ₃	h ₁	h ₂	h ₃	h ₄	l ₂	min.	maks.	[g]		
[mm]										[°C]			
srebrny													
32	M12	25	16	29,5	2	2,5	41,5	120	-30	80	211	24441.0890	

Przykład aplikacji



Zgodność

Zgodny z RoHS

Zawiera ołów - zgodny z wyjątkami 6a /6b /6c

Zawiera substancje SVHC > 0,1% mas.

Zawiera ołów – lista SVHC [REACH] z dnia 23.01.2024

Zawiera substancje z Propozycja 65



Kontakt z ołowiem może powodować raka i bezpłodność
<https://www.P65Warnings.ca.gov/>

Wolny od minerałów konfliktu

Ten produkt nie zawiera żadnych substancji oznaczonych jako „minerały konfliktu”, takich jak tantal, cyna, złoto lub wolfram z Demokratycznej Republiki Konga lub krajów sąsiednich.