

Regulowane płaskie dźwignie zaciskowe • ze śrubą

24441.0570



Opis produktu

Regulowane płaskie dźwignie zaciskowe stosowane są, gdy zakres obrotu jest ograniczony lub wymagane jest określone położenie dźwigni.

Regulowane płaskie dźwignie zaciskowe charakteryzują się niską wysokością konstrukcyjną i są odpowiednie do stosowania w ograniczonych przestrzeniach.

Materiał

Dźwignia

- Odlew cynkowy, pokryty tworzywem sztucznym, czarny zgodnie z RAL 9005, matowy

Części wewnętrzne

- Stal oksydowana

Śruba

- Stal oksydowana

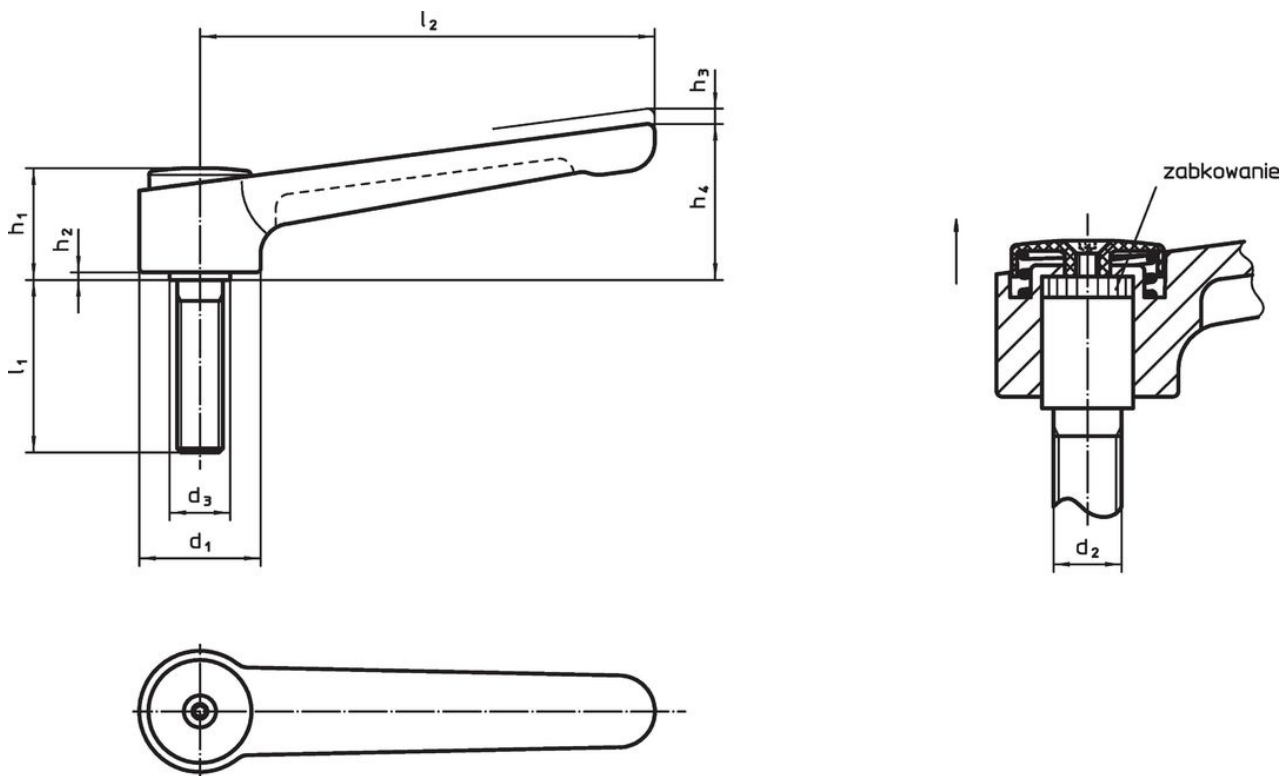
Pokrycie

- Tworzywo sztuczne, czarny

Działanie

Podniesienie dźwigni zwalnia zazębenie. Dźwignia ustawiana jest przez zazębenie. Po zwolnieniu dźwigni jej zazębenie następuje automatycznie.

Rysunek



Informacje do zamówienia

Wymiary									Temperatura		Ciężar	Nr art.
d ₁	d ₂	l ₁	d ₃	h ₁	h ₂	h ₃	h ₄	l ₂	min.	maks.		
czarny												
40	M16	80	23	42	4	4	56	145	-30	80	523	24441.0570

Przykład aplikacji



Zgodność

Zgodny z RoHS

Zawiera ołów - zgodny z wyjątkami 6a /6b /6c

Zawiera substancje SVHC > 0,1% mas.

Zawiera ołów – lista SVHC [REACH] z dnia 27.06.2024.

Zawiera substancje z Propozycja 65



Kontakt z ołowiem może powodować raka i bezpłodność
<https://www.P65Warnings.ca.gov/>

Wolny od minerałów konfliktu

Ten produkt nie zawiera żadnych substancji oznaczonych jako „minerały konfliktu”, takich jak tantal, cyna, złoto lub wolfram z Demokratycznej Republiki Konga lub krajów sąsiednich.