

Regulowane płaskie dźwignie zaciskowe • Stal nierdzewna

24441.0350



Opis produktu

Regulowane płaskie dźwignie zaciskowe stosowane są, gdy zakres obrotu jest ograniczony lub wymagane jest określone położenie dźwigni.

Regulowane płaskie dźwignie zaciskowe charakteryzują się niską wysokością konstrukcyjną i są odpowiednie do stosowania w ograniczonych przestrzeniach.

Materiał

Dźwignia

- Odlew cynkowy, pokryty tworzywem sztucznym, srebrny, zgodny z RAL 9006, matowy

Części wewnętrzne

- Stal nierdzewna 1.4305

Pokrycie

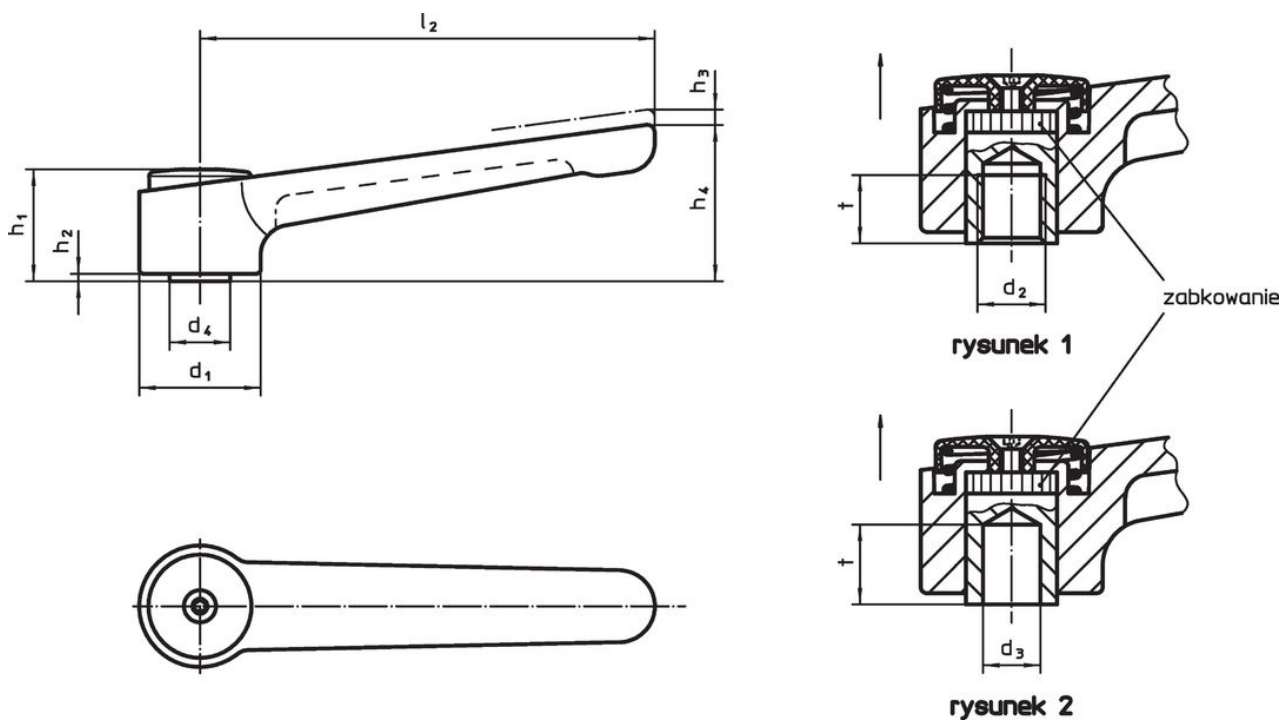
- Tworzywo sztuczne, jasno-szare

Działanie

Podniesienie dźwigni zwalnia zażebienie.

Dźwignia ustawiana jest przez zażebienie. Po zwolnieniu dźwigni jej zażebienie następuje automatycznie.

Rysunek



Informacje do zamówienia

Wymiary										Temperatura		Masa	Nr art.
d ₁	d ₃ H7	d ₄	h ₁	h ₂	h ₃	h ₄	l ₂	t min.	min.	maks.	[g]		
[mm]										[°C]			
z gładkim otworem – rysunek 2, srebrny													
32	8	16	29,5	2	2,5	41,5	120	14	-30	80	188	24441.0350	

Zgodność

Zgodny z RoHS

Zgodny zgodnie z Dyrektywą 2011/65/UE i Dyrektywą 2015/863

Nie zawiera substancji SVHC

Brak substancji SVHC o zawartości powyżej 0,1% mas. – lista SVHC z 23.01.2024.

Nie zawiera substancji Propozycji 65

Nie zawiera substancji z rozporządzenia Proposition 65.

<https://www.P65Warnings.ca.gov/>

Wolny od minerałów konfliktu

Ten produkt nie zawiera żadnych substancji oznaczonych jako „minerały konfliktu”, takich jak tantal, cyna, złoto lub wolfram z Demokratycznej Republiki Konga lub krajów sąsiednich.