

## Regulowane płaskie dźwignie zaciskowe

24441.0050



### Opis produktu

Regulowane płaskie dźwignie zaciskowe stosowane są, gdy zakres obrotu jest ograniczony lub wymagane jest określone położenie dźwigni.

Regulowane płaskie dźwignie zaciskowe charakteryzują się niską wysokością konstrukcyjną i są odpowiednie do stosowania w ograniczonych przestrzeniach.

### Materiał

#### Dźwignia

- Odlew cynkowy, pokryty tworzywem sztucznym, czarny zgodny z RAL 9005, matowy

#### Części wewnętrzne

- Stal oksydowana

#### Pokrycie

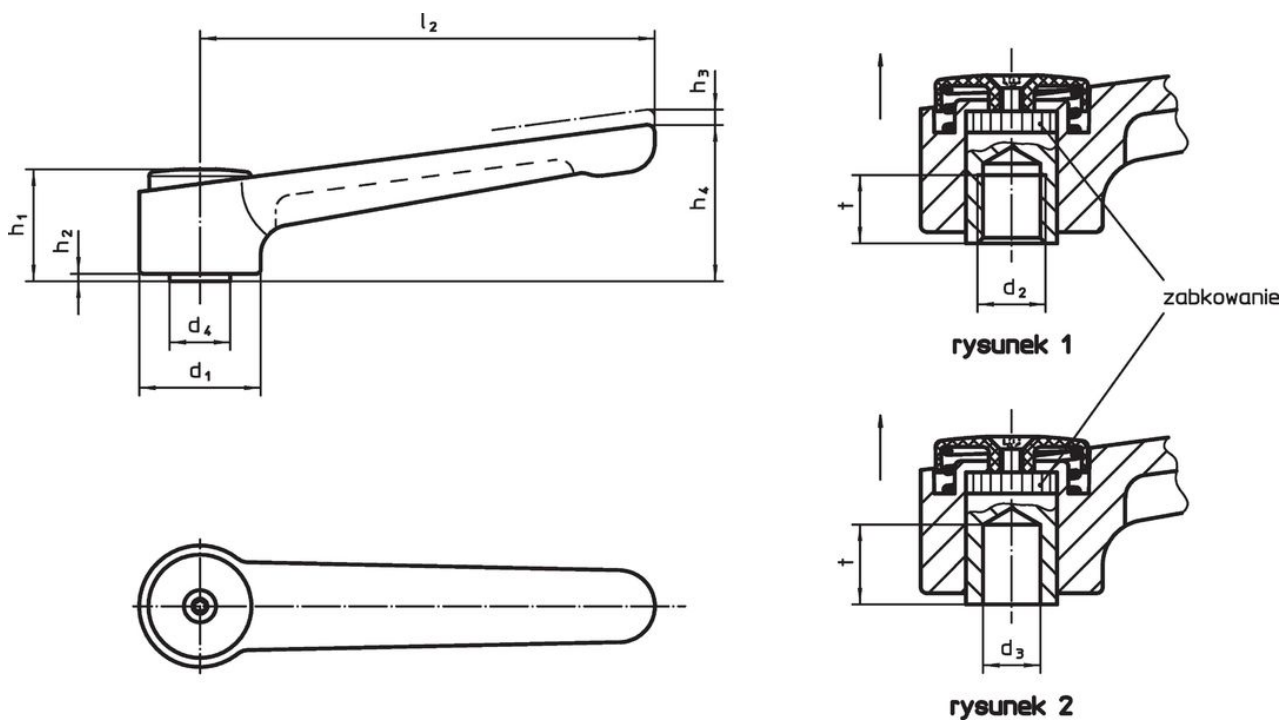
- Tworzywo sztuczne, czarny

### Działanie

**Podniesienie dźwigni** zwalnia zazębianie.

Dźwignia ustawiana jest przez zazębianie. Po zwolnieniu dźwigni jej zazębianie następuje automatycznie.

### Rysunek



### Informacje do zamówienia

Wymiary										Temperatura		Masa	Nr art.
d <sub>1</sub>	d <sub>3</sub> H7	d <sub>4</sub>	h <sub>1</sub>	h <sub>2</sub>	h <sub>3</sub>	h <sub>4</sub>	l <sub>2</sub>	t min.	min.	maks.	[g]		
[mm]										[°C]			
z gładkim otworem – rysunek 2, czarny													
32	8	16	29,5	2	2,5	41,5	120	14	-30	80	188	24441.0050	

## Przykład aplikacji



## Zgodność

### Zgodny z RoHS

Zawiera ołów - zgodny z wyjątkami 6a /6b /6c

### Zawiera substancje SVHC > 0,1% mas.

Zawiera ołów – lista SVHC [REACH] z dnia 23.01.2024

### Zawiera substancje z Propozycja 65



Kontakt z ołowiem może powodować raka i bezpłodność  
<https://www.P65Warnings.ca.gov/>

### Wolny od minerałów konfliktu

Ten produkt nie zawiera żadnych substancji oznaczonych jako „minerały konfliktu”, takich jak tantal, cyna, złoto lub wolfram z Demokratycznej Republiki Konga lub krajów sąsiednich.