

Przestawne dźwignie mocujące

24440.0746



Opis produktu

Materiał

Dźwignia

- Stal nierdzewna 1.4305, piaskowana

Śruba

- Stal nierdzewna 1.4305

Gałka kulista

- Tworzywo termoutwardzalne PF 31, czarne, DIN 319

Działanie

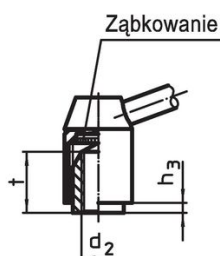
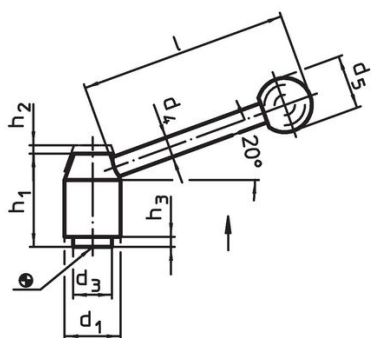
Podniesienie dźwigni zwalnia zażębie. Dźwignia ustawiana jest przez zażębie. Po zwolnieniu dźwigni jej zażębie następuje automatycznie.

Więcej informacji

Uwagi

Nasadka gwintowana może zostać wymieniona.

Rysunek



Rysunek 1



Rysunek 2

Informacje do zamówienia

d ₁	d ₂	l ₁	d ₃	d ₄	Wymiary					[g]	Nr art.	
					d ₅	h ₁	h ₂	h ₃	l			
[mm]												
ze śrubą – rysunek 2, Stal nierdzewna												
28	M12	40	19	12	30	48,5	4,5	4,5	110	298	24440.0746	

Zgodność

Zgodny z RoHS

Zgodny zgodnie z Dyrektywą 2011/65/UE i Dyrektywą 2015/863

Nie zawiera substancji SVHC

Brak substancji SVHC o zawartości powyżej 0,1% mas. – lista SVHC z 27.06.2024.

Nie zawiera substancji Propozycji 65

Nie zawiera substancji z rozporządzenia Proposition 65.

<https://www.P65Warnings.ca.gov/>

Wolny od minerałów konfliktu

Ten produkt nie zawiera żadnych substancji oznaczonych jako „minerały konfliktu”, takich jak tantal, cyna, złoto lub wolfram z Demokratycznej Republiki Konga lub krajów sąsiednich.