

## Przestawne dźwignie mocujące

24440.0744



### Opis produktu

#### Materiał

##### Dźwignia

- Stal nierdzewna 1.4305, piaskowana

##### Śruba

- Stal nierdzewna 1.4305

##### Gałka kulista

- Tworzywo termoutwardzalne PF 31, czarne, DIN 319

#### Działanie

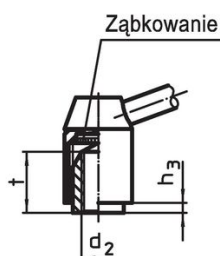
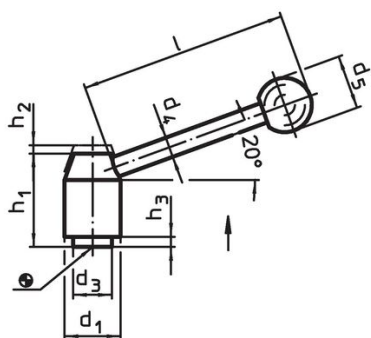
**Podniesienie dźwigni** zwalnia zazębenie. Dźwignia ustawiana jest przez zazębenie. Po zwolnieniu dźwigni jej zazębenie następuje automatycznie.

#### Więcej informacji

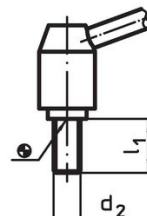
#### Uwagi

Nasadka gwintowana może zostać wymieniona.

### Rysunek



Rysunek 1



Rysunek 2

### Informacje do zamówienia

d <sub>1</sub>	d <sub>2</sub>	l <sub>1</sub>	d <sub>3</sub>	d <sub>4</sub>	Wymiary					[g]	Nr art.	
					d <sub>5</sub>	h <sub>1</sub>	h <sub>2</sub>	h <sub>3</sub>	l			
[mm]												
ze śrubą – rysunek 2, Stal nierdzewna												
28	M12	32	19	12	30	48,5	4,5	4,5	110	287	24440.0744	

### Zgodność

#### Zgodny z RoHS

Zgodny zgodnie z Dyrektywą 2011/65/UE i Dyrektywą 2015/863

#### Nie zawiera substancji SVHC

Brak substancji SVHC o zawartości powyżej 0,1% mas. – lista SVHC z 27.06.2024.

#### Nie zawiera substancji Propozycji 65

Nie zawiera substancji z rozporządzenia Proposition 65.

<https://www.P65Warnings.ca.gov/>

#### Wolny od minerałów konfliktu

Ten produkt nie zawiera żadnych substancji oznaczonych jako „minerały konfliktu”, takich jak tantal, cyna, złoto lub wolfram z Demokratycznej Republiki Konga lub krajów sąsiednich.