

Przestawne dźwignie mocujące

24440.0730



Opis produktu

Materiał

Dźwignia

- Stal nierdzewna 1.4305, piaskowana

Śruba

- Stal nierdzewna 1.4305

Gałka kulista

- Tworzywo termoutwardzalne PF 31, czarne, DIN 319

Działanie

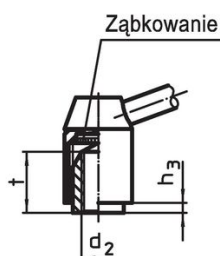
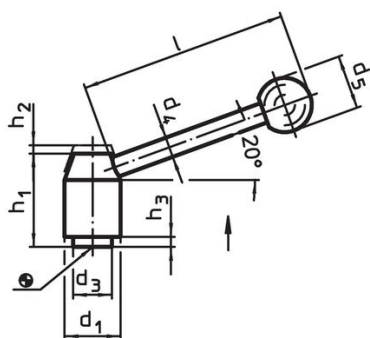
Podniesienie dźwigni zwalnia zazębenie. Dźwignia ustawiana jest przez zazębenie. Po zwolnieniu dźwigni jej zazębenie następuje automatycznie.

Więcej informacji

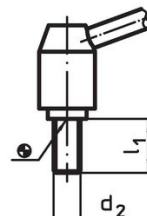
Uwagi

Nasadka gwintowana może zostać wymieniona.

Rysunek



Rysunek 1



Rysunek 2

Informacje do zamówienia

Wymiary										[g]	Nr art.
d ₁	d ₂	l ₁	d ₃	d ₄	d ₅	h ₁	h ₂	h ₃	l		
[mm]											
ze śrubą – rysunek 2, Stal nierdzewna											
24	M10	50	16	10	25	40	4,5	2,5	96	185	24440.0730

Zgodność

Zgodny z RoHS

Zgodny zgodnie z Dyrektywą 2011/65/UE i Dyrektywą 2015/863

Nie zawiera substancji SVHC

Brak substancji SVHC o zawartości powyżej 0,1% mas. – lista SVHC z 27.06.2024.

Nie zawiera substancji Propozycji 65

Nie zawiera substancji z rozporządzenia Proposition 65.

<https://www.P65Warnings.ca.gov/>

Wolny od minerałów konfliktu

Ten produkt nie zawiera żadnych substancji oznaczonych jako „minerały konfliktu”, takich jak tantal, cyna, złoto lub wolfram z Demokratycznej Republiki Konga lub krajów sąsiednich.